

УТВЕРЖДАЮ

Технический директор  
ОО «Электроприбор»



*[Signature]*  
А.В. Долженков  
06.03.2017 г.

**ПРИБОРЫ ЦИФРОВЫЕ  
ЭЛЕКТРОИЗМЕРИТЕЛЬНЫЕ**  
серии ЩЧ

**РУКОВОДСТВО ПО ЭКСПЛУАТАЦИИ**

**ОПЧ.140.325 РЭ**

СОГЛАСОВАНО

Начальник МС – Главный метролог

*[Signature]*  
А.Н. Никифоров  
06.03. 2017 г.

Выполнил

*[Signature]*  
Т.Н. Сукогнова  
01.03. 2017 г.

Начальник ОТК и УК

*[Signature]*  
С.Н. Воротилов  
03.03. 2017 г.

Проверил

*[Signature]*  
В.И. Никитин  
01.03. 2017 г.

Главный технолог

*[Signature]*  
Д.П. Салова  
02.03. 2017 г.

Инженер-конструктор

*[Signature]*  
Д.Ю. Некрасов  
02.03. 2017 г.

Начальник ООТиТБ

*[Signature]*  
И.Н. Иванова  
3.03. 2017 г.

Нормоконтроль

*[Signature]*  
А.Л. Федорова  
06.03. 2017 г.

2017 г.

12.7355 Сур  
08.10.17 12.64

## Содержание

Введение .....	3
1 Описание .....	3
1.1 Назначение .....	3
1.2 Технические характеристики .....	7
1.3 Устройство и принцип работы .....	14
1.4 Маркировка .....	18
2 Средства измерения, инструмент и принадлежности .....	20
3 Использование по назначению .....	21
3.1 Меры безопасности .....	21
3.2 Подготовка к работе .....	21
3.3 Режимы работы .....	23
3.4 Порядок работы .....	25
3.5 Работа интерфейса .....	25
3.6 Работа дискретных выходов .....	26
3.7 Калибровка .....	28
4 Транспортирование и правила хранения .....	30
5 Гарантии изготовителя .....	31
6 Сведения о рекламациях .....	31
7 Утилизация .....	31
Приложение А (обязательное) Программирование параметров прибора....	32
Приложение Б (обязательное) Общий вид, габаритные и установочные размеры приборов .....	42
Приложение В (обязательное) Схемы внешних подключений приборов....	43
Приложение Г (обязательное) Схема структурная приборов .....	47
Приложение Д (обязательное) Протокол обмена данными по интерфейсу .....	48
Приложение Е (обязательное) Работа дискретных выходов .....	54
Приложение Ж (обязательное) Значения входных сигналов, допускаемые показания в контрольных точках при измерении и преобразовании входных сигналов .....	55

Данное руководство по эксплуатации предназначено для ознакомления с техническими характеристиками, устройством и принципом работы приборов цифровых электроизмерительных серии ЩЧ (далее – приборы) в объеме, необходимом для эксплуатации.

## 1 ОПИСАНИЕ

### 1.1 Назначение

1.1.1 Приборы предназначены для измерения и преобразования частоты переменного тока в однофазных электрических сетях и других цепях переменного тока в выходные унифицированные сигналы постоянного тока и передачи измеренных значений по последовательному цифровому интерфейсу RS485.

1.1.2 Приборы применяются в энергетике и других областях промышленности для контроля электрических параметров.

Возможность обмена информацией по интерфейсу RS485, наличие выходных аналоговых сигналов постоянного тока и дискретных выходов позволяют использовать приборы в автоматизированных системах различного назначения.

1.1.3 Приборы имеют гальваническую развязку по цепи питания и по входным и выходным цепям.

1.1.4 Приборы являются одноканальными однопредельными и имеют исполнения по габаритным размерам, диапазонам входных напряжений, разрядности, диапазону измерений, классу точности, напряжению питания, дискретным и аналоговым выходам, цвету индикаторов.

1.1.5 Приборы имеют возможность программирования положения десятичной точки, уровня контролируемых значений входных сигналов (уставок), оперативного изменения цвета и яркости свечения цифровых индикаторов.

1.1.6 Приборы не имеют подвижных частей и работоспособны при установке в любом положении к горизонту.

1.1.7 Приборы изготавливаются для эксплуатации в условиях умеренно-холодного климата (климатическое исполнение УХЛ3.1 по ГОСТ 15150-69), по устойчивости к воздействию климатических факторов относятся к группе 4 по ГОСТ 22261-94 и предназначены для работы при температуре от минус 40 до

12. 7358 С. 46 от 10.11

плюс 70 °С и относительной влажности воздуха не более 95 % при температуре плюс 35 °С.

По устойчивости к механическим воздействиям приборы, предназначенные для эксплуатации в условиях умеренно-холодного климата, относятся к ударопрочным, группа 4 по ГОСТ 22261-94.

1.1.8 Приборы имеют корпус щитового крепления со степенью защиты со стороны передней панели IP50 по ГОСТ 14254-2015.

1.1.9 Информация об исполнении прибора **ЩЧ** для измерения частоты напряжения входного сигнала содержится в коде полного условного обозначения:

**ЩЧa – b – c – d – e – f – g – h;**

**ЩЧa** – исполнение прибора в зависимости от габаритных размеров лицевой панели:

**ЩЧ02** – 96×48 мм; **ЩЧ72** – 72×72 мм;

**ЩЧ96** – 96×96 мм; **ЩЧ120** – 120×120 мм.

**b** – условное обозначение диапазона входного напряжения:

**150 В, 500 В;**

**c** – условное обозначение напряжения питания:

**220ВУ** – универсальное питание: напряжение питания от 85 до 264 В переменного тока частотой 50 Гц или от 120 до 370 В постоянного тока;

**12ВН** – (12+6/-3) В постоянного тока;

**24ВН** – (24+12/-6) В постоянного тока

**230В** – напряжение питания от 85 до 264 В переменного тока частотой 50 Гц;

**d** – наличие интерфейсов RS485:

**x** – при отсутствии параметра;

**1RS** – основной,

**2RS** – основной и дополнительный (только для **ЩЧ96, ЩЧ120**);

**Примечание** – при отсутствии цифрового интерфейса (**d = x**) приборы имеют ограниченный набор функций (см. таблицу 1).

**e** – условное обозначение количества аналоговых и дискретных выходов, диапазонов изменений аналоговых выходов (в зависимости от габаритов, см. таблицу 1):

**количество аналоговых и дискретных выходов** (первая цифра – количество аналоговых выходов, вторая цифра – количество дискретных выходов);

**диапазон изменений аналоговых выходов** (указывается в скобках после количества выходов в зависимости от заказа):

× – без аналоговых и дискретных выходов;

**02** – два дискретных выхода без аналоговых выходов;

**11(a)** – один аналоговый выход и один дискретный выход;

**12(a)** – один аналоговый выход и два дискретных выхода;

**20(a,b)** – два аналоговых выхода без дискретных выходов;

**22(a,b)** – два аналоговых выхода и два дискретных выходов;

где **a,b** – условные обозначения диапазонов изменения выходных аналоговых сигналов, выбираемых из ряда:  $A = 0...5$  мА;  $B = 4... 20$  мА;  $C = 0...20$  мА;  $AP = 0...2,5...5$  мА;  $BP = 4...12...20$  мА;  $CP = 0...10...20$  мА

**Примеры:** 12(B); 22(A,C); 20(AP,AP);

**f** – цвет индикаторов:

**К** – красный цвет, **З** – зеленый цвет, **Ж** – желтый цвет,

**Ц** – цветной комбинированный (только для **ЩЧ120**);

**g** – разрядность:

**4,0** (диапазон измерений –  $10...9999$  Гц; класс точности – 0,05);

**5,0** (диапазон измерений –  $10...15000$  Гц; класс точности – 0,01) (кроме приборов без интерфейса RS485).

**h** – специсполнение:

**Б** – барграфическая (дискретно-аналоговая) шкала (только для **ЩЧ120** с цветными комбинированными индикаторами);

- при отсутствии параметр не указывается

Возможные варианты исполнений приборов ЩЧ приведены в таблице 1.

12. 7358 ЩЧ 02 10.11

Таблица 1 – варианты исполнений приборов ЩЧ

Исполнение прибора ЩЧа	Параметр кода полного условного обозначения						
	Диапазон входного напряжения	Напряжение питания	Количество интерфейсов	Количество аналоговых и дискретных выходов	Цвет индикации	Разрядность	Специсполнение
	<b>b</b>	<b>c</b>	<b>d</b>	<b>e</b>	<b>f</b>	<b>g</b>	<b>h</b>
ЩЧ02	150В, 500В	12ВН, 24ВН, 220ВУ, 230В	1RS	х, 12, 20, 22	К,З,Ж	4,0; 5,0	-
			х	х		4,0	
ЩЧ72	150В, 500В	12ВН, 24ВН, 220ВУ, 230В	1RS	х, 02, 11, 20	К,З,Ж	4,0; 5,0	-
			х	х		4,0	
ЩЧ96	150В, 500В	12ВН, 24ВН, 220ВУ, 230В	1RS, 2RS	х, 12, 20, 22	К,З,Ж	4,0; 5,0	-
			х	х		4,0	
ЩЧ120	150В, 500В	12ВН, 24ВН, 220ВУ, 230В	1RS, 2RS	х, 12, 20, 22	К,З,Ж,Ц	4,0; 5,0	+*
			х	х	К,З,Ж	4,0	-

\* только для прибора с цветными комбинированными индикаторами

Примечания

1 Знак «+» означает наличие всех возможных вариантов параметра в формуле заказа. Знак «-» означает, что параметр не указывается.

2 Знак «х» означает отсутствие параметра в формуле заказа.

3 Диапазоны аналоговых выходов указывать в скобках после указания количества выходов

4 При отсутствии специальный параметр **h** не указывается

Примеры записи обозначения приборов ЩЧ при их заказе:

– прибор ЩЧ120, входное напряжение 150 В, напряжение питания от 85 до 264 В переменного тока частотой 50 Гц или от 120 до 370 В постоянного тока, два интерфейса, два аналоговых выхода 4...20 мА, два дискретных выхода, красный цвет индикации, разрядность 5,0:

ЩЧ120 – 150В – 220ВУ – 2RS – 22(В,В) – К – 5,0, ТУ 25-7504.224-2014;

– прибор ЩЧ120, входное напряжение 500 В, напряжение питания от 85 до 264 В переменного тока частотой 50 Гц, два интерфейса, два аналоговых выхода 4...20 мА, 0...5 мА, два дискретных выхода, цветные комбинированные индикаторы, разрядность 5,0, наличие барграфической шкалы:

ЩЧ120 – 500В – 230В – 2RS – 22(В,А) – Ц – 5,0 – Б, ТУ 25-7504.224-2014;

– прибор ЩЧ96, входное напряжение 500 В, напряжение питания 24 В постоянного тока, один интерфейс RS485, без аналоговых, без дискретных выходов, зеленый цвет индикации, разрядность 4,0:

18. 7358 Сурв. от 10.17

ЩЧ96 – 500В – 24ВН – 1RS – х – 3 – 4,0, ТУ 25-7504.224-2014.

– прибор ЩЧ02, входное напряжение 150 В, напряжение питания 12 В постоянного тока нестабилизированное, желтый цвет индикаторов, разрядность 4,0:

ЩЧ02 – 150В – 12ВН – х – х – Ж – 4,0, ТУ 25-7504.224-2014.

## 1.2 Технические характеристики

1.2.1 Габаритные размеры и масса приборов приведены в таблице 2. Габаритные размеры соответствуют ГОСТ 5944-91.

Таблица 2

Тип прибора (а*)	Обозначение комплекта конструкторской документации	Габаритные размеры**, мм, не более	Масса, кг, не более	Высота знака, мм, не менее
ЩЧ02	ЗПЧ.349.259	96×48×122 (148)	0,4	20
ЩЧ72	ЗПЧ.349.258	72×72×76 (103)	0,4	14
ЩЧ96	ЗПЧ.349.257	96×96×76(103)	0,4	20
ЩЧ120	ЗПЧ.349.256	120×120×76(103)	0,5	20***

\* Параметр кода условного обозначения ЩЧа – b – c – d – e – f – g – h.  
 \*\* В скобках указан размер с учетом задней крышки.  
 \*\*\* для прибора с разрядностью 4,0 высота знака составляет не менее 26 мм (кроме прибора с цветным комбинированным индикатором f = Ц)

### 1.2.2 Требование к индикации

1.2.2.1 Высота знака цифровых индикаторов должна соответствовать значениям, приведенным в таблице 2.

1.2.2.2 Цвет индикации, в зависимости от заказа, может быть красный, желтый, зеленый или комбинированный (для ЩЧ120).

1.2.2.3 Прибор ЩЧ120 может иметь исполнение с барграфической (дискретно-аналоговой) шкалой. Диапазон показаний дискретно-аналоговой шкалы (дискретно-аналогового ОУ) соответствует заказу (сигнал отображается в процентном значении от величины входного сигнала, шаг – 20 %).

Количество единичных индикаторов дискретно-аналогового ОУ не менее 31, вид дискретно-аналогового ОУ – линия, вид указателя – столбик (заводская настройка). Цвет дискретно-аналогового ОУ соответствует выбранному цвету основных цифровых индикаторов.

Примечание – вид указателя дискретно-аналогового ОУ может быть заменен на риск с помощью программы-конфигуратора.

1.2.3 Число десятичных разрядов 4,0 или 5,0 в зависимости от заказа.

18.7328 Сур. С.В. 11

## 1.2.4 Класс точности:

1) при измерении частоты входного сигнала:

– 0,05 для приборов с разрядностью 4,0;

– 0,01 для приборов с разрядностью 5,0;

2) при преобразовании – 0,5.

1.2.5 Приборы имеют диапазон измерений частоты (нормальная область измерения частот):

– от 10 до 9999 Гц для приборов с разрядностью 4,0;

– от 10 до 15000 Гц для приборов с разрядностью 5,0.

Диапазон преобразования частоты может быть любой в пределах диапазона измерений. Приборы имеют возможность изменения диапазона преобразования частоты потребителем в процессе эксплуатации. По умолчанию диапазон преобразования частоты от 45 до 55 Гц.

Примечание – при изменении диапазона преобразования частоты автоматически изменяются точки привязки аналогового выхода.

Приборы могут иметь диапазон входного напряжения с номинальным значением 150 В или 500 В, в зависимости от заказа. Нормальная область значений напряжений входного сигнала от 15 % номинального значения (нижнее значение входного сигнала) до 120 % номинального значения (верхнее значение входного сигнала).

1.2.6 Максимальный диапазон показаний приборов с разрядностью 4,0 составляет от 0 до 9999; с разрядностью 5,0 – от 0 до 99999.

В приборах предусмотрена возможность программирования положения десятичной точки в процессе эксплуатации.

1.2.7 Напряжение питания приборов соответствует значениям, приведенным в таблице 3.

Приборы с напряжением питания  $c = 12ВН$  и  $c = 24ВН$  имеют защиту от неправильного подключения полярности напряжения питания.

1.2.8 Приборы, кроме приборов ЩЧ72, обеспечивают резервирование питания для исполнений с напряжением питания 12ВН и 24ВН.

1.2.9 Входное сопротивление приборов не менее (1-0,005) МОм.



Таблица 3

Условное обозначение напряжения питания (с*)	Напряжение питания
12ВН	(12 +6/-3) В постоянного тока
24ВН	(24 +12/-6) В постоянного тока
220ВУ	от 85 до 264 В переменного тока частотой (50 ± 0,5) Гц или от 120 до 370 В постоянного тока
230В	от 85 до 264 В переменного тока частотой (50 ± 0,5) Гц
* Параметр кода условного обозначения ЩЧа – b – c – d – e – f – g – h.	

1.2.10 Мощность, потребляемая прибором, не более:

- 3,5 В · А для приборов с напряжением питания 12ВН, 24ВН;
- 6,0 В · А для приборов с напряжением питания 220ВУ, 230В.

1.2.11 Время установления рабочего режима не более 30 мин. Приборы рассчитаны на непрерывную круглосуточную работу.

1.2.12 Время измерения не более 0,1 с.

1.2.13 Приборы могут иметь исполнения с дискретными выходами с гальваническим разделением цепей друг от друга и от остальных цепей прибора, с коммутацией постоянного напряжения до 350 В и током до 200 мА или переменного напряжения до 250 В и током до 100 мА по каждому выходу в соответствии с таблицей 4.

Таблица 4 – Количество аналоговых и дискретных выходов приборов ЩЧ

Параметр с*	Исполнение приборов ЩЧ
02	Два дискретных выхода, аналоговые выходы отсутствуют (только для ЩЧ72)
11	Один аналоговый выход, один дискретный выход (только для ЩЧ72)
12	Один аналоговый выход, два дискретных выхода (кроме ЩЧ72)
20	Два аналоговых выхода, дискретные выходы отсутствуют
22	Два аналоговых, два дискретных выхода (кроме ЩЧ72)
×	Аналоговые и дискретные выходы отсутствуют
* Параметр кода условного обозначения ЩЧа – b – c – d – e – f – g – h.	

1.2.14 Приборы могут иметь исполнения с аналоговыми выходами с гальваническим разделением цепей друг от друга и от остальных цепей прибора в соответствии с таблицей 5.

12.73.58 Сл. от 10.17

1.2.15 Время установления выходного аналогового сигнала при скачкообразном изменении входного напряжения и тока от нулевого значения до любого в пределах диапазона измерений не более 0,5 с.

1.2.16 Пульсация выходного аналогового сигнала на максимальной нагрузке не превышает:

– 90 мВ для устройств с диапазоном изменений выходного сигнала от 0 до 5 мА;

– 60 мВ для устройств с диапазоном изменений выходного сигнала от 4 до 20 мА, от 0 до 20 мА.

Таблица 5

Условное обозначение диапазона изменений выходного аналогового сигнала *	Диапазон изменений выходного аналогового сигнала **, мА	Нормирующее значение выходного аналогового сигнала, мА	Диапазон изменения сопротивления нагрузки, кОм
A	от 0 до 5	5	от 0 до 2,5
B	от 4 до 20	20	от 0 до 0,5
C	от 0 до 20	20	от 0 до 0,5
AP	0...2,5...5	5	от 0 до 2,5
BP	4...12...20	20	от 0 до 0,5
CP	0...10...20	20	от 0 до 0,5

\* В параметре e кода условного обозначения ЩЧa – b – c – d – e – f – g – h, указать в скобке после цифрового обозначения.

\*\* Нормируемый диапазон изменений выходного аналогового сигнала от 0 до 120 % диапазона изменений.

1.2.17 Приборы имеют интерфейс RS485 ( $d = 1RS$ , где  $d$  – параметр кода условного обозначения). Приборы ЩЧ96, ЩЧ120 имеют исполнение с дополнительным интерфейсом RS485 для обмена данными.

В приборах устанавливаются сетевые адреса от 1 до 247 и скорость обмена: 9600, 19200, 38400, 57600 бит в секунду. Протокол обмена данными – MODBUS RTU.

Приборы могут иметь исполнение без интерфейса RS485 и с ограниченным набором функций (таблица 1).

1.2.18 В приборах предусмотрена возможность программирования параметров с помощью встроенных кнопок или по интерфейсу RS485:

– возможность программирования положения десятичной точки (пункт меню dISP);

12. 7358 СЭД 02.10.17

- диапазона преобразования частоты в выходной аналоговый сигнал, диапазона изменений аналоговых выходов (только для диапазонов 0...20 мА, 4...20 мА, 0...10...20 мА, 4...12...20 мА) (пункт меню АО);
- режимов работы и уровней срабатывания дискретных выходов (установок) (пункты меню US1, US2);
- параметров интерфейсов (пункты меню In1, In2);
- калибровка (пункт меню Clb).

Приборы имеют возможность установки необходимой яркости свечения индикаторов в режиме измерения.

Обозначения пунктов, подпунктов меню и их назначение для программирования параметров приведены в приложении А.

1.2.19 Пределы допускаемой основной относительной погрешности при измерении частоты входного сигнала равны величинам, указанным в таблице 6. Пределы допускаемой основной приведенной погрешности при преобразовании частоты входного сигнала в выходной аналоговый сигнал равны величинам, указанным в таблице 6. Нормирующее значение выходного аналогового сигнала соответствует таблице 5.

Таблица 6 – Пределы допускаемых основных погрешностей

Измерение, преобразование входных сигналов	Класс точности	Пределы допускаемой основной погрешности	
		приведенной, %	относительной, %
Измерение частоты:			
с разрядностью 4,0	0,05	–	±0,05
с разрядностью 5,0	0,01		±0,01
Преобразование частоты	0,5	±0,5	–

1.2.20 Основная погрешность прибора при изменении напряжения питания в пределах, указанных в таблице 3, не превышает пределов допускаемой основной погрешности, указанных в таблице 6.

1.2.21 Предел допускаемой дополнительной погрешности приборов, вызванной изменением напряжения входных сигналов в диапазоне от 15 до 120 % номинального значения входного сигнала на минус 10 % от нижнего значения диапазона входного сигнала и на плюс 10 % от верхнего значения диапазона

входного сигнала, не превышает 0,5 предела допускаемой основной погрешности, указанной в таблице 6.

1.2.22 Пределы допускаемой дополнительной погрешности преобразования частоты входного сигнала в выходные аналоговые сигналы в нормальных условиях применения, вызванной изменением сопротивления нагрузки в пределах, указанных в таблице 5, не превышают 0,5 пределов допускаемой основной погрешности, указанной в таблице 6.

1.2.23 Пределы допускаемой дополнительной погрешности, вызванной влиянием внешнего однородного постоянного или переменного магнитного поля, синусоидально изменяющегося во времени с частотой входного сигнала, с магнитной индукцией 0,5 мТл при самом неблагоприятном направлении и фазе магнитного поля, не превышают 0,5 пределов допускаемой основной погрешности, указанной в таблице 6.

1.2.24 Приборы являются тепло-, холодоустойчивыми. Пределы допускаемой дополнительной погрешности на каждые 10 °С, вызванной изменением температуры окружающего воздуха в интервале рабочих температур от нормальной (20 ± 5) °С до любой в пределах от минус 40 до плюс 70 °С, не превышают 0,5 пределов допускаемой основной погрешности.

1.2.25 Приборы являются влагоустойчивыми. Пределы допускаемой дополнительной погрешности при изменении относительной влажности от нормальной (30-80) % до 95 % при температуре 35 °С не превышают пределов допускаемой основной погрешности.

1.2.26 Приборы выдерживают в течение 2 часов перегрузку по входному сигналу, равную 150 % от верхнего предела диапазона входного напряжения.

Выходное напряжение на зажимах аналогового выходного сигнала при перегрузке не превышает 30 В на максимальной нагрузке.

1.2.27 Приборы при преобразовании входных сигналов в выходные аналоговые сигналы устойчивы:

- к длительному разрыву цепи нагрузки;
- к заземлению любого выходного зажима аналогового выхода.

Величина напряжения на разомкнутых выходных зажимах при этом не превышает 30 В.

12 7358 Сур. 02.10.11

При заземлении выходного зажима основная погрешность приборов не превышает пределов, указанных в таблице 6.

1.2.28 По устойчивости к механическим воздействиям приборы являются виброустойчивыми и вибропрочными, группа N1 по ГОСТ Р 52931-2008, т.е. устойчивы и прочны к воздействию синусоидальной вибрации в диапазоне частот от 10 до 55 Гц при амплитуде смещения 0,15 мм. Основная погрешность приборов при воздействии вибрации не превышает пределов допускаемой основной погрешности, указанных в таблице 6.

1.2.29 Приборы являются ударопрочными, т. е. сохраняют свои характеристики после воздействия 1000 ударов с ускорением  $100 \text{ м/с}^2$ , частотой от 10 до 50 ударов в минуту и длительностью импульса 16 мс.

1.2.30 Изоляция электрических цепей, не имеющих гальванической связи, выдерживает в нормальных условиях в течение 1 мин действие испытательного напряжения практически синусоидальной формы частотой от 45 до 65 Гц с действующим значением:

1500 В – для приборов с напряжением питания 12ВН, 24ВН;

2000 В – для приборов с напряжением питания 220ВУ, 230В.

1.2.31 Электрическое сопротивление изоляции между цепями, не имеющими гальванической связи, в нормальных условиях не менее 100 МОм.

1.2.32 Приборы являются тепло-, холодо-, влагопрочными, т. е. сохраняют свои характеристики после воздействия на них температуры от минус 50 до плюс 70 °С и относительной влажности воздуха не более 95 % при температуре плюс 25 °С, соответствующих предельным условиям транспортирования.

1.2.33 Приборы в транспортной таре являются прочными к механико-динамическим нагрузкам: вибрации с амплитудой ускорения  $49 \text{ м/с}^2$  в диапазоне частот от 10 до 500 Гц.

1.2.34 По защищенности от воздействия твердых тел приборы соответствуют коду IP50 по ГОСТ 14254-2015.

1.2.35 Требования по электромагнитной совместимости

1.2.35.1 Приборы удовлетворяют требованиям, предъявляемым по электромагнитной совместимости в соответствии с ГОСТ Р 51317.6.5-2006 для обо-

рудования класса А. Помехоустойчивость приборов удовлетворяет критерию качества функционирования А по ГОСТ Р 51317.6.5-2006.

1.2.35.2 Уровень промышленных помех при работе приборов не превышает значений, установленных ГОСТ 30805.22-2013 для оборудования класса А.

1.2.35.3 Приборы устойчивы к воздействию радиочастотного электромагнитного поля по степени жесткости 3, по критерию качества функционирования А согласно ГОСТ 30804.4.3-2013.

1.2.36 Норма средней наработки на отказ приборов не менее 200000 ч в условиях эксплуатации.

1.2.37 Средний срок службы приборов не менее 20 лет.

1.2.38 Приборы относятся к восстанавливаемым, ремонтируемым изделиям. Среднее время восстановления работоспособного состояния приборов должно быть не более 3 ч.

### **1.3 Устройство и принцип работы**

#### **1.3.1 Конструкция**

1.3.1.1 Конструктивно приборы выполнены в корпусе для щитового монтажа. Общий вид, габаритные и установочные размеры приведены в приложении Б.

Корпус выполнен из пластмассы и состоит из основания, лицевой панели, передней рамки и задней защитной крышки.

Все компоненты расположены на четырех соединенных между собой печатных платах, которые вставляются со стороны передней панели в пластмассовый кожух по направляющим и крепятся со стороны передней панели четырьмя винтами.

В углубление передней части основания корпуса устанавливается лицевая панель с прозрачным окном, через который просматриваются светодиодные цифровые индикаторы, предназначенные для отображения значений измеряемой частоты переменного тока электрической сети, и маленькими окошками, через которые подсветкой единичными индикаторами отображается работа основного интерфейса, дискретных выходов и/или дискретно-аналоговой шкалы.

На лицевой панели указаны все необходимые технические данные прибора и назначение кнопок управления режимами работы.

12. 7358 Служба ОК 100 11

Передняя рамка крепится к основанию корпуса при помощи защелок и фиксирует лицевую панель.

Задняя прозрачная крышка предназначена для защиты токоведущих соединений и крепится к основанию корпуса винтами.

Приборы для установки на щите имеют комплект монтажных частей. Размеры выреза в щите приведены в приложении Б.

### 1.3.1.2 Назначение элементов передней панели

На передней панели прибора расположены:

- четырехзначный или пятизначный семисегментный светодиодный индикатор (в зависимости от разрядности в соответствии с заказом), предназначенный для отображения значений частоты измеряемого сигнала по измерительному каналу;
- единичные светодиодные индикаторы, отображающие работу интерфейса, состояние дискретных выходов;
- четыре кнопки управления (кроме ЩЧ02 с разрядностью 4,0) «◀», «▲», «▼», «\*».

Кнопки «◀», «▲», «▼», «\*» служат для управления режимами работы и редактирования функциональных параметров прибора.

Функции кнопок в режиме измерения:

- кнопка «◀» предназначена для входа в режим программирования;
- кнопка «\*» предназначена для выбора и установки яркости свечения индикаторов (выбор повторным нажатием кнопки, установка выбранной яркости происходит автоматически после прекращения нажатия кнопки).

Функции кнопок в режиме редактирования параметров:

- кнопка «◀» предназначена для входа в режим и выхода из режима программирования, выхода из пунктов, подпунктов меню;
- кнопки «▲», «▼» предназначены для выбора пунктов, подпунктов меню, выбора значения знакоместа, положения десятичной точки, выбора режимов;
- кнопка «\*» предназначена для входа в пункты, подпункты меню, установки выбранного значения, режима.

### 1.3.1.3 Назначение элементов задней панели

На задней стенке основания расположены разъемы для подключения прибора к измерительной цепи, к цепи питания, выходным цепям и цепям интерфейсов.

При необходимости для согласования интерфейсной линии связи у прибора, который будет устанавливаться последним в линию, к контактам разъемов «В» и «R» интерфейса RS485 может быть подключена функциональная перемычка (для ЩЧ96 только для основного интерфейса). При наличии перемычки подключен встроенный согласующий резистор.

### 1.3.1.4 Внешние соединения приборов

Подключение к прибору внешних устройств определяется назначением контактов разъемов на задней панели. Схемы подключения приведены в приложении В.

Источник входного сигнала подключается к контактам «L», «N».

Контакты питания «L», «N» служат для подключения напряжения питания от 85 до 264 В переменного тока или от 120 до 370 В постоянного тока, контакты питания «+», «-» для подключения источников питания постоянного тока. Контакт « $\perp$ » – контакт рабочего заземления.

К контактам «А» и «В» интерфейсов RS485-1, RS485-2 подключаются соответственно линия А и линия В интерфейсной линии связи.

К контактам «D OUT 1», «D OUT 2» подключаются цепи нагрузки, коммутируемые контактами дискретных выходов.

К контактам «AN OUT 1», «AN OUT 2» подключаются цепи приемников измерительной информации в виде унифицированных сигналов постоянного тока.

### 1.3.2 Принцип работы

Структурная схема приборов приведена на рисунке Г.1 приложения Г.

Фильтры Ф защищают входной сигнал и напряжение питания прибора от кратковременных импульсных помех.

Делитель Д преобразует входной сигнал (напряжение) в напряжение, соответствующее рабочему диапазону аналого-цифрового преобразователя АЦП (от 0 до 100 мВ).

12.7358 Слж 02.10.17



Компаратор К формирует импульсы для подсчета и вычисления значения частоты входного сигнала.

Микроконтроллер обеспечивает:

- подсчет количества импульсов, соответствующих частоте, формирование цифровых значений и выводит информацию на цифровые индикаторы И;
- формирование сигналов для аналоговых выходов АВ1, АВ2, которые являются источниками унифицированных сигналов постоянного тока в соответствующих диапазонах изменений, пропорциональных значениям текущих измерений входного и отображаемого на индикаторах сигнала;
- формирование сигналов для дискретных выходов ДВ1, ДВ2 предназначенных для коммутации внешних цепей при выходе измеряемого сигнала за пределы контролируемых значений уставок;
- прием и передачу сигналов последовательного интерфейса через узел интерфейса УИ в соответствии с установленным сетевым адресом и скоростью обмена данными. Узел интерфейса УИ обеспечивает гальваническое разделение и сопряжение по уровням электрических сигналов микроконтроллера и интерфейсной линии связи;
- установку позиции десятичной точки, необходимых параметров при настройке диапазона изменений выходного аналогового сигнала, уровней контролируемых значений входных сигналов (уставок), режимов работы дискретных выходов, интерфейса, калибровку аналоговых выходов.

Питание приборов, в зависимости от вида питающего напряжения, может быть от сети переменного (постоянного) тока высокого уровня (220ВУ, 230В) и постоянного тока низкого уровня (12ВН, 24ВН).

Преобразователь напряжения ПН обеспечивает гальваническую развязку по питанию и преобразует входное напряжение в стабилизированное напряжение 5 В, необходимое для питания микроконтроллера (через стабилизатор напряжения СН), индикаторов и преобразователей напряжения ПН1 – ПН4. При питающем напряжении высокого уровня ПН – универсальный преобразователь (AC/DC), работающий как от сети переменного, так и от сети постоянного тока, при питании от сети постоянного тока низкого уровня ПН – преобразователь (DC/DC).

Стабилизатор напряжения СН преобразует стабилизированное напряжение 5 В до необходимого уровня (+3,3 В) и обеспечивает питание микроконтроллера и измерительного узла.

Преобразователи напряжения ПН1 – ПН4 преобразуют стабилизированное напряжение 5 В до необходимых уровней и обеспечивают гальваническую развязку и питание: ПН1, ПН2 – узла интерфейсного канала, ПН3, ПН4 – аналоговых выходов.

#### 1.4 Маркировка

1.4.1 На передней панели прибора нанесено обозначение типа прибора, товарного знака завода-изготовителя, знака утверждения типа средств измерений, класса точности, рода тока, испытательного напряжения изоляции, единиц измеряемых величин, функций кнопок управления.

1.4.2 На приборе имеется этикетка, расположенная на задней панели, содержащая следующую информацию:

- 1) обозначение типа прибора;
- 2) класс точности;
- 3) обозначение переменного тока;
- 4) диапазон входного напряжения;
- 5) диапазон показаний;
- 6) диапазоны выходных унифицированных сигналов постоянного тока;
- 7) обозначение напряжения питания;
- 8) товарный знак предприятия-изготовителя;
- 9) порядковый номер прибора по системе нумерации предприятия-изготовителя;
- 10) знак утверждения типа средств измерений;
- 11) испытательное напряжение изоляции;
- 12) маркировка, определяющая назначение контактов для внешних соединений;
- 13) единый знак обращения продукции на рынке Евразийского экономического союза.

18.7358 Сух Оч.10.17

На корпус прибора нанесена дата изготовления (месяц и год).

1.4.3 Приборы, прошедшие приемо-сдаточные испытания предприятия-изготовителя и первичную поверку, имеют знак поверки и клеймо технического контроля.

12.7358 Сув 02.10.17

## 2 СРЕДСТВА ИЗМЕРЕНИЯ, ИНСТРУМЕНТ И ПРИНАДЛЕЖНОСТИ

2.1 Для контроля, регулирования (настройки), выполнения работ по техническому обслуживанию и текущему ремонту должны применяться следующие технические средства:

- установка для проверки электрической прочности изоляции с испытательным напряжением до 3 кВ синусоидальной формы, частотой 50 Гц, мощностью не менее 0,25 кВ·А, погрешностью испытательного напряжения не более  $\pm 10\%$ ;
- мегомметр с верхним пределом измерения не менее 100 МОм, номинальным напряжением 500 В, основной погрешностью не более  $\pm 30\%$ ;
- калибратор универсальный с диапазоном выходного напряжения переменного тока от 0 до 750 В, погрешностью по напряжению не более  $\pm 0,04\%$ ;
- частотомер электронно-счетный, пределы допускаемой основной погрешности не более  $\pm 0,003\%$ .
- источник напряжения постоянного тока с диапазоном напряжения от 0 до 40 В и погрешностью не более  $\pm 3\%$ ;
- прибор комбинированный цифровой с диапазоном измерения напряжения постоянного тока от 0 до 100 В, силы постоянного тока от 0 до 20 мА и погрешностью измерения не более  $\pm 0,1\%$ ;
- магазин сопротивлений с диапазоном установки сопротивления от 0 до 1 МОм с погрешностью не более  $\pm 0,02\%$ .

### Примечания

1 Испытательное оборудование должно быть аттестовано, средства измерений поверены и иметь документацию, подтверждающую ее готовность.

2 Допускается использовать другие средства измерений для задания входных сигналов, если погрешность задания не превышает 1/5 предела основной погрешности прибора.

3 Допускается использовать средства измерений с погрешностью задания сигналов, не превышающей 1/3 предела основной погрешности прибора, с введением контрольного допуска, равного 0,8 от предела основной погрешности прибора.

4 При эксплуатации приборов выполнение работ по техническому обслуживанию не требуется.

12.7358 Суха от 10.17

### 3 ИСПОЛЬЗОВАНИЕ ПО НАЗНАЧЕНИЮ

#### 3.1 Меры безопасности

3.1.1 К работам по обслуживанию и эксплуатации приборов допускаются специально подготовленные работники, прошедшие проверку знаний в объеме, обязательном для данной работы, и имеющие группу по электробезопасности, предусмотренную действующими правилами охраны труда при эксплуатации электроустановок (напряжением до 1000 В) и изучившие настоящее руководство по эксплуатации.

3.1.2 При работе с приборами необходимо пользоваться только исправным инструментом и оборудованием.

#### 3.1.3 Запрещается:

– эксплуатировать приборы в режимах, отличающихся от указанных в настоящем руководстве;

– производить внешние соединения, не отключив все напряжения, подаваемые на приборы.

3.1.4 При подключении питающего напряжения постоянного тока требуется соблюдать полярность подводящих проводов.

#### 3.2 Подготовка к работе

3.2.1 Прибор распаковать и убедиться в отсутствии механических повреждений. Перед началом работы необходимо выдержать прибор в нормальных условиях не менее 4 ч. Ознакомиться с паспортом на прибор и проверить комплектность.

3.2.2 Приступая к работе с прибором, необходимо внимательно изучить все разделы настоящего Руководства.

3.2.3 Установить прибор на щит. Крепление должно быть произведено тщательно, без перекосов.

3.2.4 Подключить внешние цепи в соответствии с назначением контактов соединительных разъемов в клеммы «под винт», одножильными проводами сечением до 4 мм<sup>2</sup>, многожильными до 2,5 мм<sup>2</sup>.

При подключении напряжения питания постоянного тока от 120 до 370 В к контактам питания «L», «N» полярность любая.

Схемы внешних подключений приборов приведены на рисунках В.1 – В.4 приложения В.

12.7358 Суха 02.10.13

При подключении измерительных и питающих цепей необходимо соблюдать меры безопасности, изложенные в подразделе 3.1 настоящего Руководства.

При прокладке измерительных линий следует выделять их в самостоятельную трассу (или несколько трасс) и располагать отдельно от силовых и других кабелей, создающих высокочастотные и импульсные помехи. Длина измерительных линий должна быть минимальной. Измерительные линии рекомендуется экранировать, экран подключать к заземлению. При заземлении необходимо обеспечить хороший контакт экрана с элементом заземления.

Питание к приборам рекомендуется подводить проводами минимальной длины. При питании приборов от сети переменного тока подключение цепей питания следует производить к линии, не связанной с питанием мощного силового оборудования. Напряжение питания, измеренное на контактах соединительного разъема прибора, должно соответствовать значению, указанному в таблице 3.

Рекомендуется устанавливать фильтры сетевых помех в линиях питания приборов, а контакты рабочего заземления приборов подключать к элементу заземления.

### 3.2.5 Порядок снятия/замены прибора

3.2.5.1 Отключить напряжение на участке цепи передачи электроэнергии, к которой подключен прибор.

3.2.5.2 Отсоединить все подключенные провода от прибора.

3.2.5.3 Снять прибор со щита предварительно убрав крепление прибора.

В случае замены установить новый прибор согласно указанной выше методике.

### 3.2.6 Подключение приборов к линии интерфейса RS485

Подключить провода линий А и В интерфейса RS485 в соответствии с назначением контактов.

Для прибора, который будет устанавливаться последним в линию, при необходимости подключить встроенный согласующий резистор, для чего необходимо установить перемычку между контактами RS485 «В» и «R».

Необходимые параметры интерфейса (сетевой адрес и скорость обмена) должны быть настроены до установки приборов на щит. На щите может быть проведен контроль установленных параметров в режиме просмотра или редактирова-

ние их с помощью программы конфигурирования в случае, когда прибор подключен к соответствующей сети.

### 3.3 Режимы работы

3.3.1 Прибор может функционировать в одном из следующих режимов:

- измерения;
- настройки параметров;
- регулировки яркости индикации;
- калибровки.

3.3.2 Режим измерения является основным эксплуатационным режимом, который установлен по умолчанию при включении питания.

В этом режиме прибор:

- измеряет текущее значение частоты входного сигнала и отображает результат измерения на цифровых индикаторах, преобразует частоту входного сигнала в выходные аналоговые сигналы;
- управляет внешними цепями устройств в соответствии с заданными параметрами работы дискретных выходов;
- передает запрашиваемую информацию по интерфейсным каналам.

3.3.3 Режим регулирования яркости свечения индикаторов является вспомогательным и позволяет управлять свечением индикаторов.

3.3.4 Режим настройки предназначен для редактирования программируемых параметров.

В этом режиме осуществляется настройка:

- положения десятичной точки (пункт меню dI.dt);
- параметров аналоговых выходов (диапазон изменений, нижнего и верхнего значения диапазона преобразования) (AO);
- параметров дискретных выходов (режима и уставок) (пункт меню US1, US2);
- параметров интерфейсов (пункты меню In1, In2);
- калибровка аналоговых выходов (Clb).

12.7358 Слж 02.10.17

Обозначения пунктов, подпунктов меню и их назначение для настройки параметров, заводские настройки по умолчанию, порядок работы с кнопками приведены в приложении А.

Для входа в режим программирования необходимо нажать кнопку «◀», ввести пароль с помощью кнопок «▲», «▼», нажать кнопку «\*». Для выхода из режима программирования нажать кнопку «◀».

При помощи кнопок «▲», «▼» выбирают пункт или подпункт меню, нажатием кнопки «\*» входят в пункт или подпункт меню.

Кнопками «▲», «▼» выбирают настраиваемый параметр, при этом условное обозначение параметра должно отображаться на цифровых индикаторах. Нажатием кнопки «\*» входят в режим редактирования параметра. На цифровых индикаторах должно высветиться значение, установленное предприятием-изготовителем при выпуске или установленное ранее значение. Кнопками «▲», «▼» выбирают новое значение. Нажатием кнопки «\*» устанавливают новое значение редактируемого параметра.

Для перехода на верхний уровень из режима редактирования параметра, текущего подпункта, пункта меню нажимают кнопку «◀».

При установке числового значения любого выбранного параметра высвечивается значение параметра, активный знак мигает. Кнопками «▲», «▼» выбирают нужное цифровое значение активного знака от 0 до 9 (или от 9 до 0), устанавливают заданное значение нажатием кнопки «\*», автоматически происходит переход на следующий знак.

При установке положения десятичной точки кнопками «▲», «▼» выбирают нужное положение (для приборов с разрядностью 5,0 точка на крайнем справа знакоместе в режиме установки не светится). Устанавливают заданное положение нажатием кнопки «\*», после чего происходит автоматический возврат в подпункт меню. В режиме измерения точка на крайнем справа знакоместе не светится.

Ввод ошибочного значения выбранного параметра не сохраняется.

Для выхода из режима программирования нажимают кнопку «◀».



### 3.4 Порядок работы

3.4.1 Подать питание, на цифровых индикаторах поочередно высветятся версия программного обеспечения, настройки интерфейса, затем значение близкое к нулю.

3.4.2 Выдержать прибор в течение времени установления рабочего режима (30 мин).

3.4.3 Подать на прибор входной сигнал.

3.4.4 На цифровых индикаторах должно отображаться значение частоты, соответствующее частоте входного сигнала.

### 3.5 Работа интерфейса

3.5.1 Работа прибора по интерфейсу обуславливается аппаратными и программными средствами, применяемыми потребителем.

3.5.2 Линия связи интерфейса RS485 представляет собой витую пару проводов, которые могут находиться в общем экране. На одну линию связи может быть подключено до 31 прибора. Приборы подсоединяются к линии связи параллельно.

3.5.3 На каждом приборе устанавливается свой сетевой адрес (от 1 до 247) и скорость обмена данными (9600, 19200, 38400 или 57600 бит в секунду). Скорость обмена должна быть одинаковой и соответствовать установленной в линии.

3.5.4 При обмене информацией приборы являются ведомыми устройствами (SLAVE). В качестве ведущего устройства (MASTER) выступает промышленный контроллер, компьютер или аналогичное устройство, управляющее обменом данными в линии.

На ведущем устройстве должны быть установлены параметры линии интерфейса в соответствии с таблицей 8.

Таблица 8 – Параметры линии интерфейса

Параметр линии	Значение
Количество бит данных	8
Контроль (проверка на четность)	чет, нечет или нет (без проверки на четность)
Количество стоповых бит	0,5; 1; 1,5 или 2
Скорость передачи, бит/с	9600, 19200, 38400 или 57600

12.7358 Сур 02.10.17

Обмен данными происходит по инициативе ведущего устройства, посылающего адресный запрос на прибор, с которым предполагается установить связь. Получив запрос, прибор сравнивает запрашиваемый адрес со своим адресом и при их совпадении выдает ответ.

Протокол обмена данными приведен в приложении Д.

3.5.5 Связь с компьютером может осуществляться либо через специальную плату, установленную в свободный слот системной шины компьютера, либо через последовательный порт RS232 с применением дополнительного устройства – преобразователя уровней напряжения сигналов последовательного порта RS232 в уровни напряжения сигналов интерфейса RS485.

### **3.6 Работа дискретных выходов**

3.6.1 Приборы могут иметь исполнение с двумя дискретными выходами, которые работают независимо друг от друга. Настройка параметров возможна с помощью кнопок или через интерфейс.

Уровень уставки L (US1.L и US2.L), зона уставки d (US1.d и US2.d), зона возврата b (US1.b и US2.b), логика работы дискретных выходов t (US1.t и US2.t) задаются для каждого дискретного выхода в режиме программирования параметров с помощью кнопок на передней панели прибора (пункты меню US1, US2) или с помощью программы-конфигуратора.

3.6.2 Состояние дискретных выходов отображается включением соответствующего индикатора К (К1 и К2).

Включение дискретного выхода при любой логике происходит при достижении входного сигнала (входной величиной) значения порога срабатывания в соответствии с диаграммами приложения Е. Срабатывание дискретного выхода сопровождается включением соответствующего единичного индикатора К1 или К2 на лицевой панели и миганием цифровых индикаторов, если включен режим мигания цифровых индикаторов.

Выключение при значении параметра  $t = 5, 6, 7, 8$  происходит с запаздыванием по значению величины сигнала на величину зоны возврата b (зона возврата на диаграммах приложения Е не показана).

3.6.3 В зависимости от значения параметра t может быть следующая логика работы (рисунок Е.1 приложения Е):

–  $t = 0$ . Дискретный выход отключен, единичный индикатор К на лицевой панели выключен.

–  $t = 1$ . Дискретный выход включен, единичный индикатор К на лицевой панели включен, цифровые индикаторы мигают при включенном режиме мигания. Используется для проверки работы дискретных выходов или для того, чтобы дискретный выход всегда был во включенном состоянии независимо от величины входного сигнала.

–  $t = 2$  (резерв).

–  $t = 3$  (прямой гистерезис). Выход включается, когда измеренное значение менее  $(L-d)$ , выключается, когда измеренное значение более  $(L+d)$  и т. д., осуществляя тем самым двухпозиционное регулирование по уставке  $L$  с гистерезисом  $\pm d$ . Используется для сигнализации о том, что текущее измеренное значение меньше уставки  $L$ .

–  $t = 4$  (обратный гистерезис). Выход включается, когда измеренное значение более  $(L+d)$ , выключается, когда измеренное значение менее  $(L-d)$  и т. д. Используется для сигнализации о превышении текущего измеренного значения уставки  $L$ .

–  $t = 5$  (логика U-образная). Используется для сигнализации о выходе контролируемой величины за заданные границы, при этом включение происходит, когда текущее значение меньше  $(L-d-b)$  или больше  $(L+d+b)$ .

–  $t = 6$  (логика П-образная). Используется для сигнализации о входе контролируемой величины в заданные границы, при этом включение происходит, когда текущее значение больше  $(L-d-b)$  и меньше  $(L+d+b)$ .

–  $t = 7$  (выключение при превышении уставки). Используется для сигнализации об уменьшении контролируемой величины ниже заданной границы, при этом включение происходит, когда текущее значение меньше  $L-b$ .

–  $t = 8$  (включение при превышении уставки). Используется для сигнализации об увеличении контролируемой величины выше заданной границы, при этом включение происходит, когда текущее значение больше  $L+b$ .

### 3.7 Калибровка

3.7.1 Калибровка приборов проводится в случае выхода погрешности прибора за допустимые пределы или после ремонта.

Калибровку следует проводить при нормальных условиях:

- температура окружающего воздуха плюс  $(20 \pm 5)$  °С;
- относительная влажность воздуха до 80 % при 25 °С;
- атмосферное давление от 84 до 106,7 кПа;
- для приборов с напряжением питания переменного тока: частота питающей сети  $(50 \pm 0,5)$  Гц, форма кривой переменного напряжения питающей сети синусоидальная, с коэффициентом нелинейных искажений не более 5 %.

3.7.2 Перед началом калибровки провести подключения в соответствии со схемами, приведенными на рисунках В.1 – В.4 приложения В. В качестве источника входного сигнала использовать источник калиброванных напряжений.

На прибор подать напряжение питания, выдержать приборы в течение времени установления рабочего режима (30 мин)

Запустить программу-конфигуратор, в окне «Вид» установить режим «Расширенный».

В поле «Компьютер» и «Прибор» установить параметры связи, установленные на приборе: скорость обмена, контроль (бит паритета), количество стоповых бит, сетевой адрес, нажать кнопку «Старт». В нижней строке главного окна должно появиться сообщение «Чтение завершено».

3.7.3 Калибровку проводить следующим образом:

1) во вкладке «Калибровка» в поле «Калибровка аналогового выхода» выбрать номер аналогового выхода, нажать кнопку «Перекалибровать»;

2) при любом значении входного сигнала в пределах диапазона измерений нажать кнопку «Генерация нижнего значения», выдержать время для стабилизации выходного аналогового сигнала, в активном окне записать значение силы тока выходного аналогового сигнала, нажать кнопку «ОК»;

3) нажать кнопку «Генерация верхнего значения», выдержать время для стабилизации выходного аналогового сигнала, в активном окне записать значение силы тока выходного аналогового сигнала, нажать кнопку «ОК»;

12. 7358 Седл. с.х. 10. 11

4) последовательно повторить процедуру, выдерживая время для стабилизации выходного аналогового сигнала, и записывая значения в активных окнах для каждого аналогового выхода.

При необходимости для отмены процедуры калибровки только до нажатия кнопки «ОК» при генерации верхнего значения нажать кнопку «Отмена», при этом введенная информация не сохраняется, прибор работает в режиме последней завершенной калибровки соответствующего аналогового выхода.

3.7.4 После калибровки необходимо провести внеочередную поверку прибора.

3.7.5 Калибровку приборов можно проводить с помощью программы-конфигуратора, размещенной на сайте [www.eipribor.ru](http://www.eipribor.ru) в соответствии с описанием программы.

12. 7358 Слж 02.10.11

#### 4 ТРАНСПОРТИРОВАНИЕ И ПРАВИЛА ХРАНЕНИЯ

4.1 Транспортирование приборов должно производиться в соответствии с ГОСТ 22261-94.

Значения климатических и механических воздействий на приборы при транспортировании должны находиться в пределах, указанных в 1.2.32 и 1.2.33.

Во время погрузочно-разгрузочных работ и транспортирования ящики не должны подвергаться резким ударам и воздействию атмосферных осадков.

Способ укладки ящиков на транспортирующее средство должен исключать их перемещение. При транспортировании самолетом приборы должны быть размещены в отапливаемых герметизированных отсеках.

4.2 При транспортировании приборов железнодорожным транспортом вид отправки – мелкая малотоннажная, тип подвижного состава – закрытый вагон или платформа с универсальным контейнером, загруженным до полной вместимости.

4.3 После транспортирования при отрицательной температуре окружающего воздуха приборы выдерживают упакованными в течение 6 часов в условиях хранения 1 ГОСТ 15150-69.

4.4 Хранить приборы у изготовителя и потребителя следует в закрытых складских помещениях на стеллажах в потребительской таре в соответствии с требованиями ГОСТ 22261-94 при температуре окружающего воздуха от плюс 5 до плюс 40 °С и относительной влажности воздуха не более 80 % при температуре плюс 25 °С.

Хранить приборы без упаковки следует при температуре окружающего воздуха от плюс 10 до плюс 35 °С и относительной влажности воздуха не более 80 % при температуре плюс 25 °С.

В помещениях для хранения содержание пыли, паров кислот и щелочей, агрессивных газов и других вредных примесей, вызывающих коррозию, не должно превышать содержание коррозионно-активных агентов для атмосферы типа I по ГОСТ 15150-69.

12.7358 Служб. 02.10.17

## 5 ГАРАНТИИ ИЗГОТОВИТЕЛЯ

5.1 Гарантийный срок эксплуатации 24 месяцев со дня ввода прибора в эксплуатацию. Гарантийный срок хранения 12 месяцев с момента изготовления прибора.

5.2 Изготовитель гарантирует соответствие прибора требованиям технических условий ТУ 25-7504.224-2014 при соблюдении следующих правил:

- соответствие условий эксплуатации, хранения, транспортирования изложенным в настоящем руководстве;
- обслуживание прибора должно производиться в соответствии с требованиями настоящего руководства персоналом, прошедшим специальное обучение.

5.3 Потребитель лишается права на гарантийный ремонт:

- при несоблюдении потребителем требований 5.2, 5.3;
- при нарушении сохранности гарантийных этикеток (пломб) предприятия-изготовителя.

## 6 СВЕДЕНИЯ О РЕКЛАМАЦИЯХ

6.1 При отказе в работе или неисправности прибора в период действия гарантийного срока потребителем должен быть составлен акт о необходимости ремонта и отправки прибора предприятию-изготовителю.

6.2 Единичные отказы комплектующих изделий элементной базы не являются причиной для предъявления штрафных санкций.

## 7 УТИЛИЗАЦИЯ

7.1 Прибор не представляет опасности для жизни, здоровья людей и окружающей среды после окончания срока эксплуатации и подлежит утилизации по технологии, принятой на предприятии, эксплуатирующем данное изделие.

12. 7358 С/С, 02.10.17

Приложение А  
(обязательное)  
Программирования параметров приборов

Таблица А.1

Пункт меню	Подпункт меню		Назначение пункта (подпункта) меню	Порядок работы с кнопками на приборе	
	первый уровень	второй уровень			
Режим программирования параметров					
0	-	-	Ввод пароля для входа в меню программирования параметров (от 0000 до 9999), Заводская настройка (далее ЗН) – 0 (вход без пароля).	вход в пункт из режима измерения кнопкой «◀», вход для ввода пароля кнопкой «*», выход кнопкой «▶», выбор значения кнопками «▲», «▼», ввод кнопкой «*». При правильно введенном пароле – переход в меню режима программирования, при неправильном – переход в режим измерения.	
dISP	-	-	Установка параметров работы индикации	вход в пункт кнопкой «*», выбор подпункта кнопками «▲», «▼», отмена кнопкой «▶»	
	dI.tn	-	Установка периода обновления индикации (от 0,1 до 10,0 с), ЗН – 1 с	вход в подпункт кнопкой «*», выбор значения знакоместа кнопками «▲», «▼», установка кнопкой «*», отмена кнопкой «▶»	
	dI.dt	-	Установка положения десятичной точки диапазона показаний	вход в подпункт кнопкой «*», выбор положения десятичной точки или автоматической установки кнопками «▲», «▼», отмена кнопкой «▶»	
			0		Установка отсутствия точки
			0.0		Установка одного дробного разряда
			0.00		Установка двух дробных разрядов
			0.000		Установка трех дробных разрядов
			0.0000		Установка четырех дробных разрядов (для исполнения с разрядностью 5,0)
			nPOS		Автоматическая установка позиции десятичной точки
	dI.Co	-	Установка цвета индикации, ЗН – зеленый. <i>Примечание: только для 2х цветной индикации</i>	вход в пункт кнопкой «*», выбор подпункта кнопками «▲», «▼», отмена кнопкой «▶»	
			GrE		Установка зеленого цвета индикации
			rEd		Установка красного цвета индикации
			YEL		Установка желтого цвета индикации
	dI.Br	-	Настройка барграфа	вход в пункт кнопкой «*», выбор подпункта кнопками «▲», «▼», отмена кнопкой «▶»	
Br.Lo			Нижнее значение		
Br.Hi			Верхнее значение		

12.7358 Сух. 02.10.17



Продолжение таблицы А.1

Пункт меню	Подпункт меню		Назначение пункта (подпункта) меню	Порядок работы с кнопками на приборе
	первый уровень	второй уровень		
Режим программирования параметров				
dISP	dI.dr	-	Выбор отображения	
		Cur	Отображение измеренного значения измерения	установка кнопкой «*»
		Hi	Отображение максимального значения измерения	
		Lo	Отображение минимального значения измерения	установка кнопкой «*»
	dI.EN	-	Настройка экстремумов измерений	вход в пункт кнопкой «*», выбор подпункта кнопками «▲», «▼», отмена кнопкой «◀»
		Lo	Показать минимальное измеренное значение	вход в пункт кнопкой «*»
		Hi	Показать максимальное измеренное значение	
		droP	Сброс максимального и минимального значения	
	EN.FS	Доступ к сбросу максимального и минимального значения через лицевую панель	вход в подпункт кнопкой «*», выбор режима кнопками «▲», «▼», отмена кнопкой «◀» On – разрешен доступ OFF – запрещен доступ	
US1 (US2)	-	-	Установка параметров дискретного выхода 1 (2)	вход в пункт кнопкой «*», выбор подпункта кнопками «▲», «▼», отмена кнопкой «◀»
	US1.t (US2.t)	-	Выбор режима работы 1-го (2-го) дискретного выхода	вход в подпункт кнопкой «*», выбор режима кнопками «▲», «▼», отмена кнопкой «◀»
		-	0 – выключение выхода К1 (К2), ЗН; 1 – включение выхода К1 (К2); 2 – резерв; 3 – установка прямого гистерезиса; 4 – установка обратного гистерезиса; 5 – установка U-образного управления, включения при выходе из зоны уставки (d); 6 – установка П-образного управления, включения при входе в зону уставки (d); 7 – установка L-образного управления, включения при сигнале меньше уставки; 8 – установка Г-образного управления, включения при сигнале больше уставки;	установка кнопкой «*»

12.7358 Служба О.А.Т.Т.Т.

Продолжение таблицы А.1

Пункт меню	Подпункт меню		Назначение пункта (подпункта) меню	Порядок работы с кнопками на приборе
	первый уровень	второй уровень		
US1 (US2)	US1.L (US2.L)	–	Установка уровня уставки для K1 (K2) в Гц, ЗН – 50 Гц	вход в подпункт кнопкой «*», выбор значения знакоместа кнопками «▲», «▼», установка кнопкой «*», отмена кнопкой «◀»
	US1.d (US2.d)	–	Установка зоны уставки (d) для K1 (K2) в % от уровня уставки (от 0 до 100 %), ЗН – 0 %	
	US1.b (US2.b)	–	Установка зоны возврата (устраняет «дребезг» контактов) (от 0 до 2,0 %), ЗН – 0 %	
	US1.n (US2.n)	–	Установка мигания индикации, при срабатывании условия K1 (K2)	вход в подпункт кнопкой «*», выбор режима кнопками «▲», «▼», отмена кнопкой «◀»
		On	Установка включения мигания	установка кнопкой «*»
		OFF	Установка выключения мигания	
	US1.C (US2.C)	–	Установка цвета индикации при срабатывании. <i>Примечание: только для 2х цветной индикации</i>	вход в подпункт кнопкой «*», выбор режима кнопками «▲», «▼», отмена кнопкой «◀»
		GrE	Установка зеленого цвета индикации	установка кнопкой «*»
		rEd	Установка красного цвета индикации	
		YEL	Установка желтого цвета индикации	
In1 (In2)	–	–	Установка параметров работы интерфейса (In1 – порт 1 основной интерфейс, In2 – порт 2 дополнительный интерфейс)	вход в пункт кнопкой «*», выбор подпункта кнопками «▲», «▼», отмена кнопкой «◀»
	In1.b (In2.b)	–	Установка скорости обмена	вход в подпункт кнопкой «*», выбор скорости кнопками «▲», «▼», отмена кнопкой «◀»
		9.6	Установка скорости 9600 бит/с, ЗН	установка кнопкой «*»
		19.2	Установка скорости 19200 бит/с	
		38.4	Установка скорости 38400 бит/с	
		57.6	Установка скорости 57600 бит/с	
	In1.A (In2.A)	–	Установка адреса прибора (порт 1 (порт 2)) (от 1 до 247), ЗН – 1	вход в подпункт кнопкой «*», выбор значения знакоместа кнопками «▲», «▼», установка кнопкой «*», отмена кнопкой «◀»
	In1.P (In2.P)	–	Установка контроля (бита паритета)	вход в подпункт кнопкой «*», выбор режима кнопками «▲», «▼», отмена кнопкой «◀»
		–	0 – установка отсутствия проверки, ЗН; 1 – установка проверки на чет; 2 – установка проверки на нечет	установка кнопкой «*»
	In1.S (In2.S)	–	Установка количества стоповых бит	вход в подпункт кнопкой «□», выбор режима кнопками «▲», «▼», отмена кнопкой «◀»

12. 7358 Слр. 02. 10. 17

Продолжение таблицы А.1

Пункт меню	Подпункт меню		Назначение пункта (подпункта) меню	Порядок работы с кнопками на приборе
	первый уровень	второй уровень		
In1 (In2)		1	Установка одного стоп-бита, ЗН	
		2	Установка двух стоп-бит	
	In1.r (In2.r)	–	Установка работы порта	вход в подпункт кнопкой «*», выбор режима кнопками «▲», «▼», отмена кнопкой «◀» установка кнопкой «*»
		–	0 – установка в режим ведомого устройства, ЗН; 1 – установка передачи на табло; 2 – установка передачи на МИ;	
In1.t (In2.t)	–	Установка периода циклической передачи (от 0,1 до 25,5 с), ЗН – 0,5 с	вход в подпункт кнопкой «*», выбор значения знакоместа кнопками «▲», «▼», установка кнопкой «*», отмена кнопкой «◀»	
Clb	–	–	Калибровка аналоговых выходов	вход в пункт кнопкой «*», выбор подпункта кнопками «▲», «▼», отмена кнопкой «◀»
	tI.nE	–	Установка времени измерения (от 100 до 1000 мс)	вход в подпункт кнопкой «*», выход кнопкой «◀», переход в режим установки времени кнопкой «*», редактирование кнопками «▲», «▼», переход к редактированию следующего знакоместа «*», далее автоматически выход в пункт меню.
	A1.C1 (A2.C1)	–	Калибровка аналогового выхода (необходимо наличие миллиамперметра)	вход в подпункт кнопкой «*», выход кнопкой «◀», переход в режим калибровки кнопкой «*», редактирование кнопками «▲», «▼». Этапы калибровки: 1. Вход в пункт калибровки кнопкой «*». 2. Высветится «АО1.0» (или АО2.0 в зависимости от калибруемого аналогового выхода), что соответствует калибровке первой контрольной точки. 3. Установить показания миллиамперметра калибруемого аналогового выхода с точностью до мкА (переход к редактированию знакоместа «*») 4. По окончании автоматически высветится «АО1.1» (или АО2.1 в зависимости от калибруемого аналогового выхода), что соответствует калибровке второй контрольной точки. 5. Установить показания миллиамперметра калибруемого аналогового выхода с точностью до мкА (переход к редактированию знакоместа «*») 6. По окончании калибровки высветится «YES» или «nO», что соответствует откалиброван или нет аналоговый выход. Далее автоматически выход в подпункт меню

12. 7358 Сухл. 02.10.12

Продолжение таблицы А.1

Пункт меню	Подпункт меню		Назначение пункта (подпункта) меню	Порядок работы с кнопками на приборе
	первый уровень	второй уровень		
АО	–	–	Установка параметров работы аналоговых выходов	вход в пункт кнопкой «*», выбор подпункта кнопками «▲», «▼», отмена кнопкой «◀»
	A1.rE (A2.rE)	–	Установка диапазона аналогового выхода:	вход в подпункт кнопкой «*», выбор диапазона кнопками «▲», «▼», отмена кнопкой «◀»
		–	A – 0..5 мА; B – 4..20 мА; C – 0..20 мА; AP – 0..2,5..5 мА; BP – 4..12..20 мА; CP – 0..10..20 мА;	установка кнопкой «*»
	A1.F0 (A2.F0)	–	Привязка нижнего значения диапазона преобразования частоты к нижнему значению диапазона аналогового выхода	вход в подпункт кнопкой «*», выбор значения кнопками «▲», «▼», переход к следующему знакоместу и установка кнопкой «*».
	A1.F1 (A2.F1)	–	Привязка верхнего значения диапазона преобразования частоты к верхнему значению диапазона аналогового выхода	вход в подпункт кнопкой «*», выбор значения кнопками «▲», «▼», переход к следующему знакоместу и установка кнопкой «*».
SP	–	–	Сохранение отредактированных параметров в ПЗУ	сохранение настроек кнопкой «*», далее автоматически выход в меню
dft	–	–	Установка заводских настроек	сброс к заводским настройкам кнопкой «*», далее автоматически выход в меню
dIAG	–	–	Тестирование индикации	вход в подпункт кнопкой «*», автоматически происходит запуск тестирования, далее по окончании проверки индикации автоматически выход в режим измерений.
OthE	–	–	Разное	вход в подпункт кнопкой «*», выбор диапазона кнопками «▲», «▼», отмена кнопкой «◀»
	PASS	–	Редактирование текущего пароля	вход в подпункт кнопкой «*», выбор значения кнопками «▲», «▼», переход к следующему знакоместу и установка кнопкой «*».
	rSt	–	Перезагрузка прибора	вход в подпункт кнопкой «*»
	VerS	–	Версия программного обеспечения	вход в пункт кнопкой «*»
Режим изменения яркости индикации в режиме измерения				
				Выбор яркости свечения индикаторов нажатием кнопки «*», установка выбранной яркости происходит автоматически после прекращения нажатия кнопки «*»

12.7358 Сув. 02.10-17

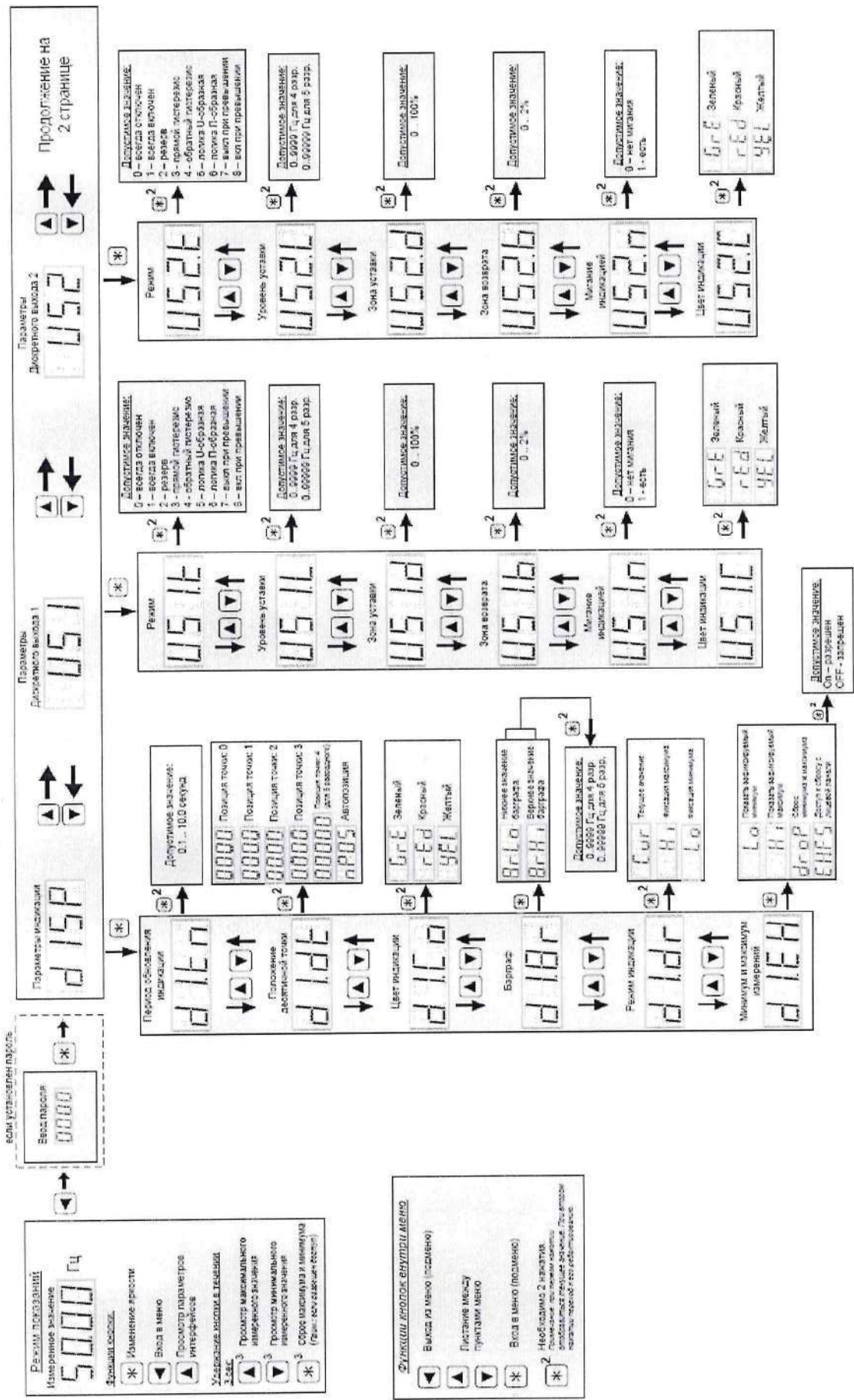
## Окончание таблицы А.1

Пункт меню	Подпункт меню		Назначение пункта (подпункта) меню	Порядок работы с кнопками на приборе
	первый уровень	второй уровень		
Режим просмотра параметров интерфейса в режиме измерения				
9.6	–	–	Проверка текущей скорости обмена (порт 1) (пример скорости 9600)	вход в пункт из режима измерения кнопкой «▲», автоматически поочередно высветится скорость, бит паритета, количество стоп-бит, текущий адрес, далее автоматически выход в режим измерения. Примечание – цифровые обозначения приведены в пункте меню In1 и In2.
P 2	–	–	Проверка бита паритета (порт 1) (пример 2)	
S 1	–	–	Проверка количества стоп-бит (порт 1) (пример 1)	
A 3	–	–	Проверка текущего адреса (порт 1) (пример 003)	
Режим просмотра максимального измеренного значения				
				вход в пункт из режима измерения удержанием 3 секунды кнопки «▲»
Режим просмотра минимального измеренного значения				
				вход в пункт из режима измерения удержанием 3 секунды кнопки «▼»
Сброс максимального и минимального измеренного значения				
				вход в пункт из режима измерения удержанием 3 секунды кнопки «*»
Примечание – При невыполненном сохранении отредактированных параметров в пункте меню SP прибор будет работать при установленных настройках только до отключения напряжения питания.				

12.7358 Слб 02.10.17

12.7358 Сыл Оа.10.17

Меню, развернутое описание (страница 1 из 3)



Меню, развернутое описание (страница 2 из 3)

Начало на 1 странице

Параметры 1-го лазерфайла RS485

ln1

Параметры 2-го лазерфайла RS485

ln2

Калибровка

ln3

Продолжение на 3 странице

**Функции кнопок выключили меню**

- Выход из меню (подменю)
- Листание между пунктами меню
- Вход в меню (подменю)

2 Необходимо 2 нажатия клавиатуры для выбора пункта меню (в 4х 4х4 клавиатуре)

Скорость передачи

ln1b

96 9600 Бод  
192 19200 Бод  
384 38400 Бод  
576 57600 Бод

Допустимое значение: 1...247

Адрес прибора

ln1a

Допустимое значение: 0 - Без паритета  
1 - Четный  
2 - Нечетный

Паритет

ln1p

Допустимое значение: 1 - 1 стоп-бит  
2 - 2 стоп-бит

Стоп-биты

ln1s

Допустимое значение: 0 - режим вкл. колоды  
1 - передача на табло  
2 - передача на МУ

Режим работы

ln1r

Допустимое значение: 0,1...25,5

Период цифровой передачи

ln1e

Допустимое значение: 0,1...25,5

Скорость передачи

ln2b

96 9600 Бод  
192 19200 Бод  
384 38400 Бод  
576 57600 Бод

Допустимое значение: 1...247

Адрес прибора

ln2a

Допустимое значение: 0 - Без паритета  
1 - Четный  
2 - Нечетный

Паритет

ln2p

Допустимое значение: 1 - 1 стоп-бит  
2 - 2 стоп-бит

Стоп-биты

ln2s

Допустимое значение: 0 - режим вкл. колоды  
1 - передача на табло  
2 - передача на МУ

Режим работы

ln2r

Допустимое значение: 0,1...25,5

Период цифровой передачи

ln2e

Допустимое значение: 0,1...25,5

Время измерения

ln3e

Допустимое значение: 100...1000 мс

Калибровка 1 аналогового выхода

ln3a

Допустимое значение: 0 - режим вкл. колоды  
1 - передача на табло  
2 - передача на МУ

Калибровка 2 аналогового выхода

ln3c

Допустимое значение: 0 - режим вкл. колоды  
1 - передача на табло  
2 - передача на МУ

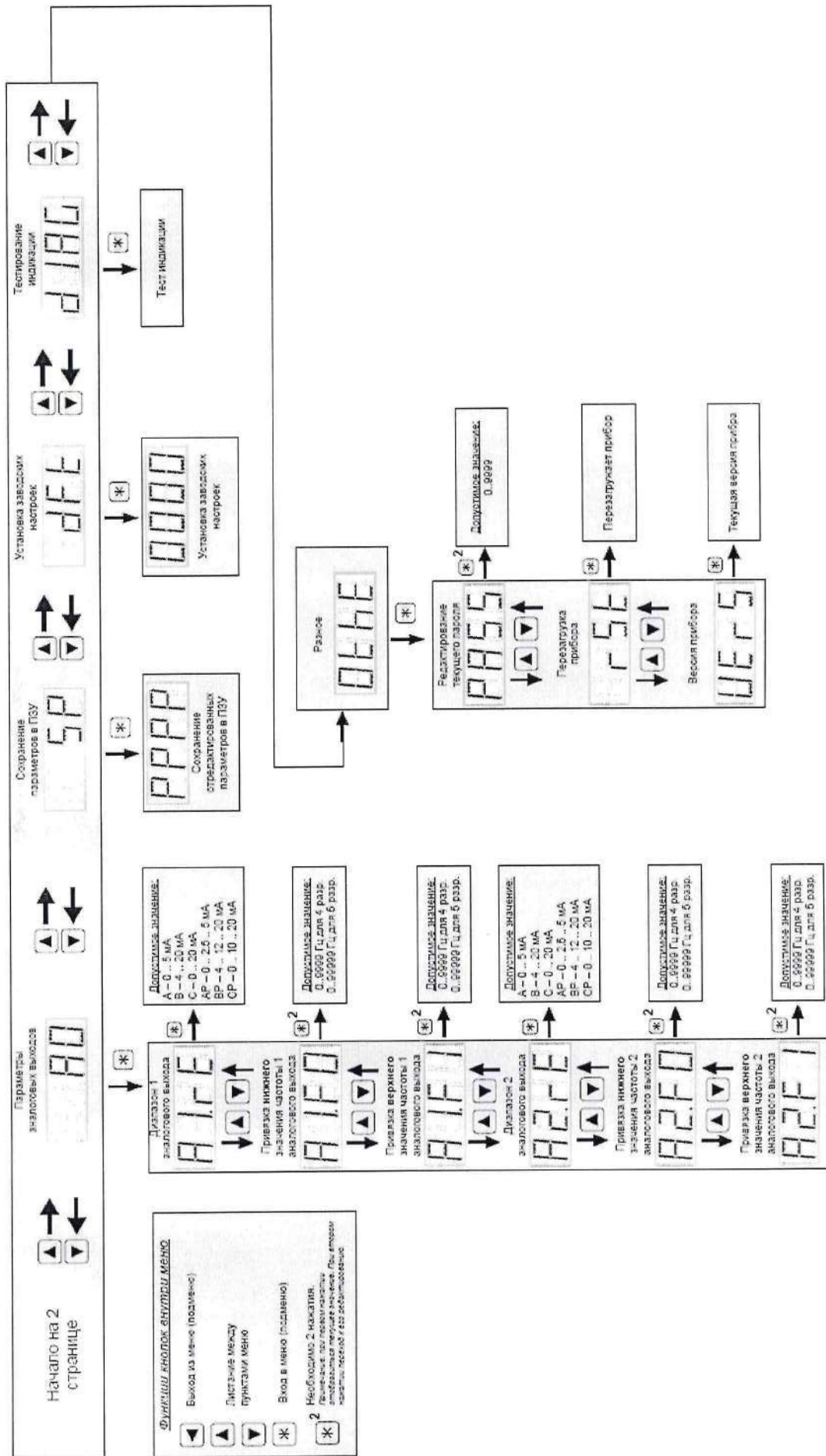
  

**Необходимо наличие миллиметра.**

- В зависимости от калибруемого аналогового выхода выводится: 0010 или 0020
- Установить показания миллиметра калибруемого аналогового выхода в мА.
- Далее в зависимости от калибруемого аналогового выхода выводится: 0011 или 0021
- Установить показания миллиметра калибруемого аналогового выхода в мА.
- По окончании калибровки выводится «YES» или «NO», что соответствует откалиброван или нет аналоговый выход.

12. 7358 Счл. 02.10.17

Меню, развернутое описание (страница 3 из 3)





№. 7358 СЧЧ 08.10.17

## Установка значения

1. Устанавливаем значение с помощью   
 (Редактируемая цифра мигает)
2. Переход к следующей цифре с помощью \*   
 Устанавливаем значение с помощью   
 (Редактируемая цифра мигает)
3. Переход к следующей цифре с помощью \*   
 Устанавливаем значение с помощью   
 (Редактируемая цифра мигает)
4. Переход к следующей цифре с помощью \*   
 Устанавливаем значение с помощью   
 (Редактируемая цифра мигает)
5. Сохраняем значение \*   
 (Редактируемая цифра мигает)
6. Отобразится выставленное значение. Нажимаем кнопку выхода   
 Если введенное значение не входит в диапазон допустимых – выставляется предыдущее значение.

Пример входа меню для установки значения

ФУНКЦИИ КНОПОК ВНУТРИ МЕНЮ

- Отмена (выход)
- Увеличение значения на 1
- Уменьшение значения на 1
- \* Переход к следующему знакоместу
- <sup>2</sup> \* Необходимо 2 нажатия.   
 Примечание: при первом нажатии отображается текущее значение. При втором нажатии переход к его редактированию.

Рисунок А.1 – Программирование приборов серии ЩЧ при помощи кнопок

Приложение Б  
(обязательное)

Общий вид, габаритные и установочные размеры приборов

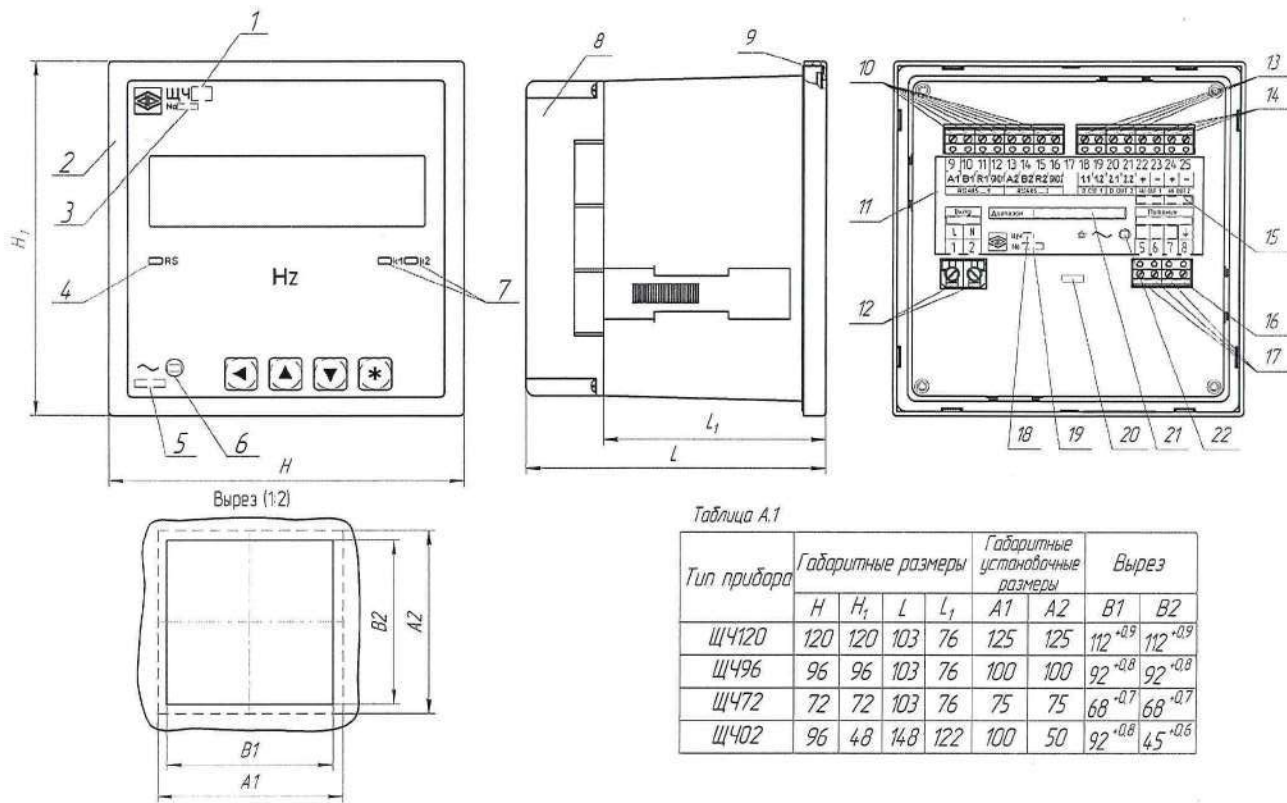


Таблица А.1

Тип прибора	Габаритные размеры				Габаритные установочные размеры		Вырез	
	H	H <sub>1</sub>	L	L <sub>1</sub>	A1	A2	B1	B2
Щ4120	120	120	103	76	125	125	112 <sup>+0,9</sup>	112 <sup>+0,9</sup>
Щ496	96	96	103	76	100	100	92 <sup>-0,8</sup>	92 <sup>+0,8</sup>
Щ472	72	72	103	76	75	75	68 <sup>-0,7</sup>	68 <sup>-0,7</sup>
Щ402	96	48	148	122	100	50	92 <sup>+0,8</sup>	45 <sup>+0,6</sup>

- 1 – тип прибора;
- 2 – передняя рамка;
- 3 – номер прибора;
- 4 – индикатор работы интерфейса;
- 5 – номинальное значение входного напряжения;
- 6 – класс точности;
- 7 – индикаторы работы дискретных выходов;
- 8 – задняя защитная крышка;
- 9 – клеймо ОТК;
- 10 – контакты подключения интерфейсов RS485;
- 11 – этикетка с информацией об исполнении прибора, с маркировкой контактов для подключения входного сигнала, напряжения питания, интерфейсных каналов, маркировкой контактов разъема для подключения к аналоговым и дискретным выводам;

- 12 – контакты подключения входного сигнала;
- 13 – контакты дискретных выходов;
- 14 – контакты аналоговых выходов;
- 15 – диапазоны выходных аналоговых сигналов;
- 16 – контакт заземления;
- 17 – контакты подключения питания;
- 18 – тип прибора;
- 19 – номер прибора;
- 20 – дата выпуска;
- 21 – диапазон измерений;
- 22 – класс точности.

Примечания

1 На рисунке приведен пример прибора с дополнительным интерфейсом, двумя дискретными и двумя аналоговыми выходами. Наличие разъемов с соответствующими выходами, информация на этикетке зависят от исполнения прибора.

2 Вид сбоку приведен с задней защитной крышкой, вид сзади без защитной крышки.

3 Габаритные и установочные размеры указаны в миллиметрах.

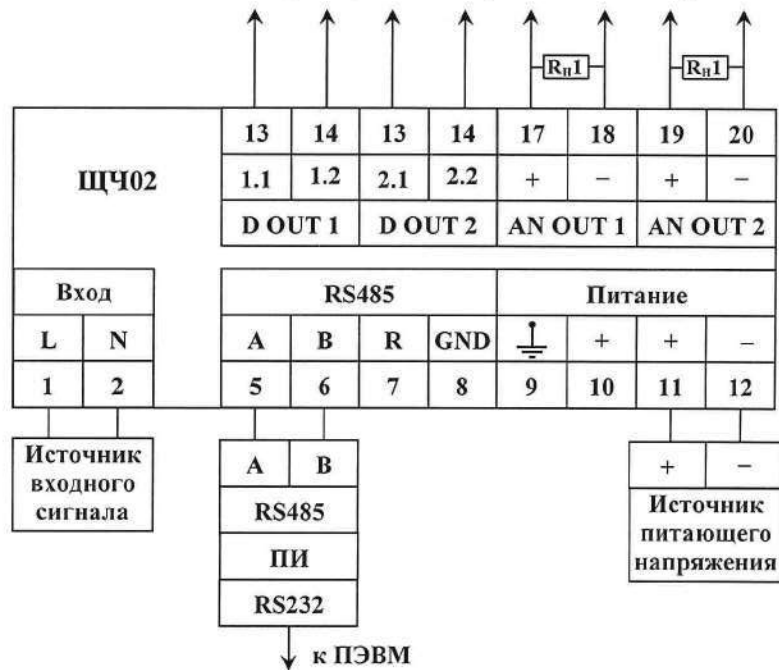
Рисунок Б.1 – Общий вид, габаритные и установочные размеры приборов

12.7358 Суря ОИ 10.17

Приложение В  
(обязательное)

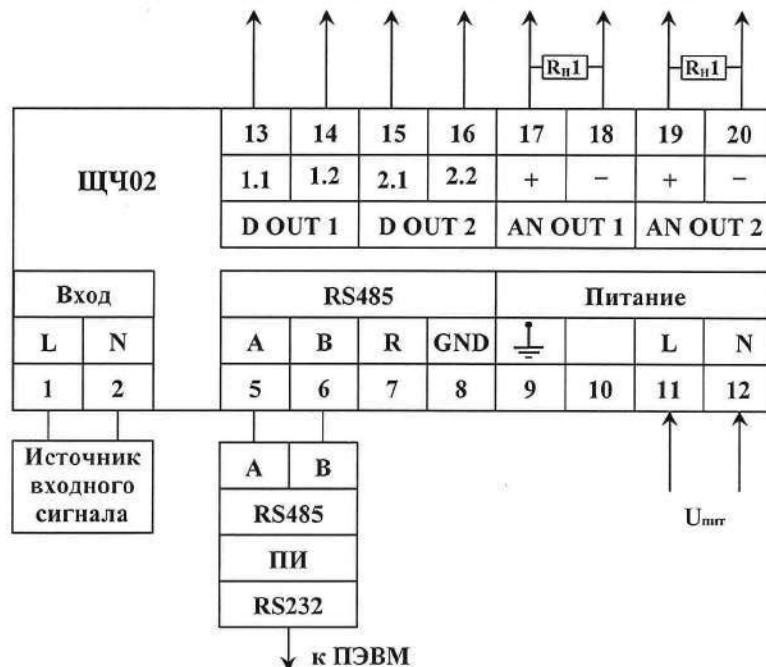
Схемы внешних подключений приборов

К приборам измерения и контроля



а) для исполнений с параметром  $c = 12ВН, 24ВН$

К приборам измерения и контроля

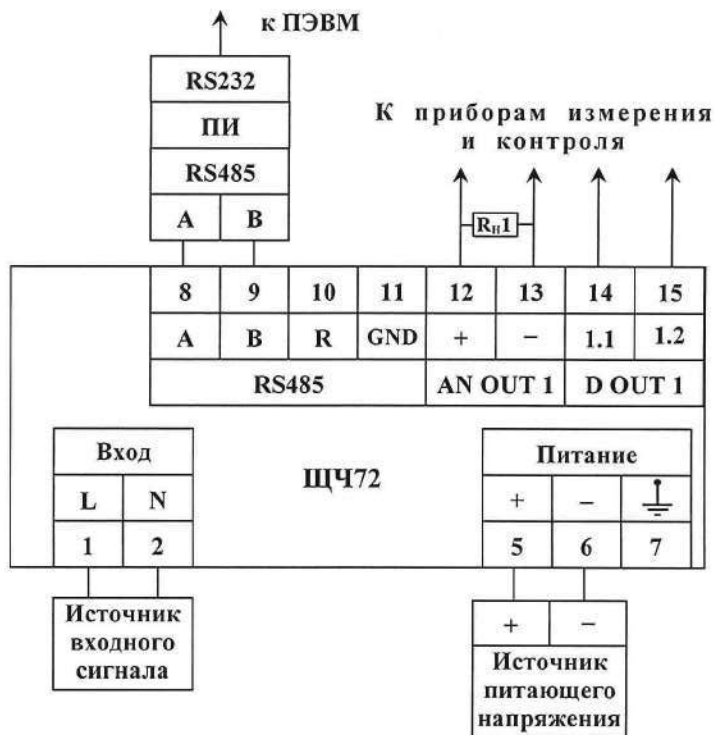


$U_{пит}$  – напряжение питания от 85 до 264 В переменного тока частотой 50 Гц или от 120 до 370 В постоянного тока (220ВУ), напряжение питания от 85 до 264 В переменного тока частотой 50 Гц (230В).

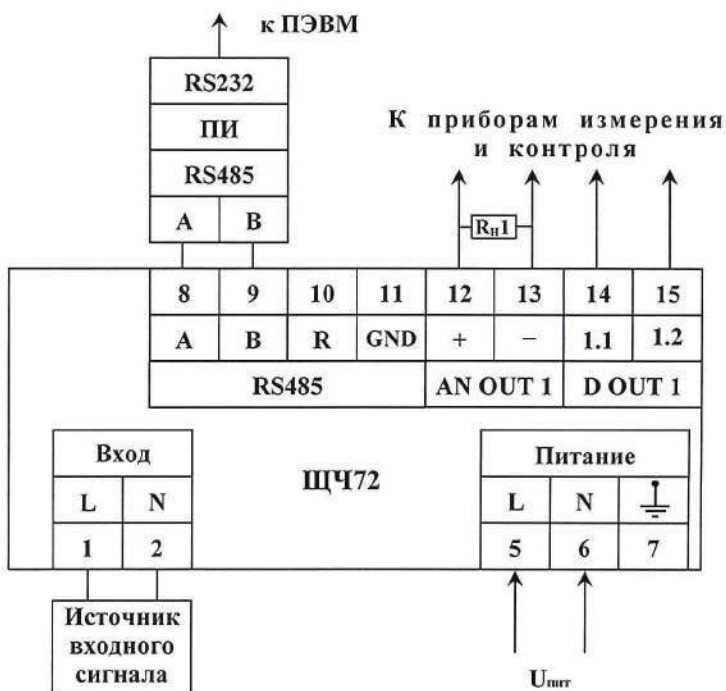
б) для исполнений с параметром  $c = 220ВУ, 230В$

Рисунок В.1 – Схемы подключения приборов ЩЧ02

18. 7358 Сух О.А. 10.17



а) для исполнений с параметром  $c = 12ВН, 24ВН$

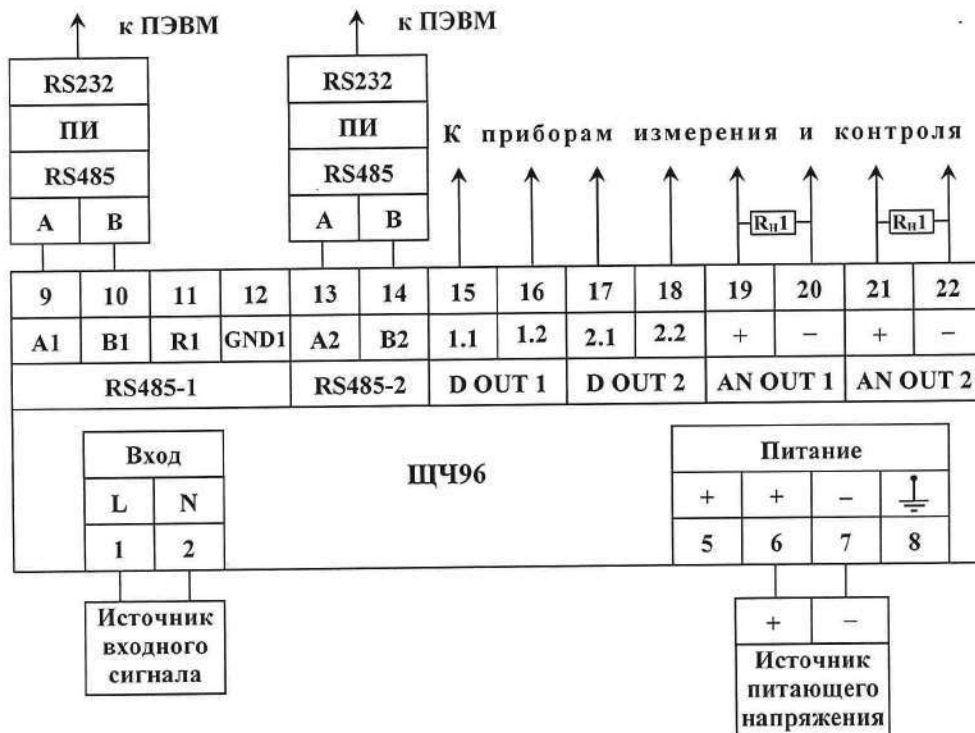


$U_{пит}$  – напряжение питания от 85 до 264 В переменного тока частотой 50 Гц или от 120 до 370 В постоянного тока (220ВУ), напряжение питания от 85 до 253 В переменного тока частотой 50 Гц (230В).

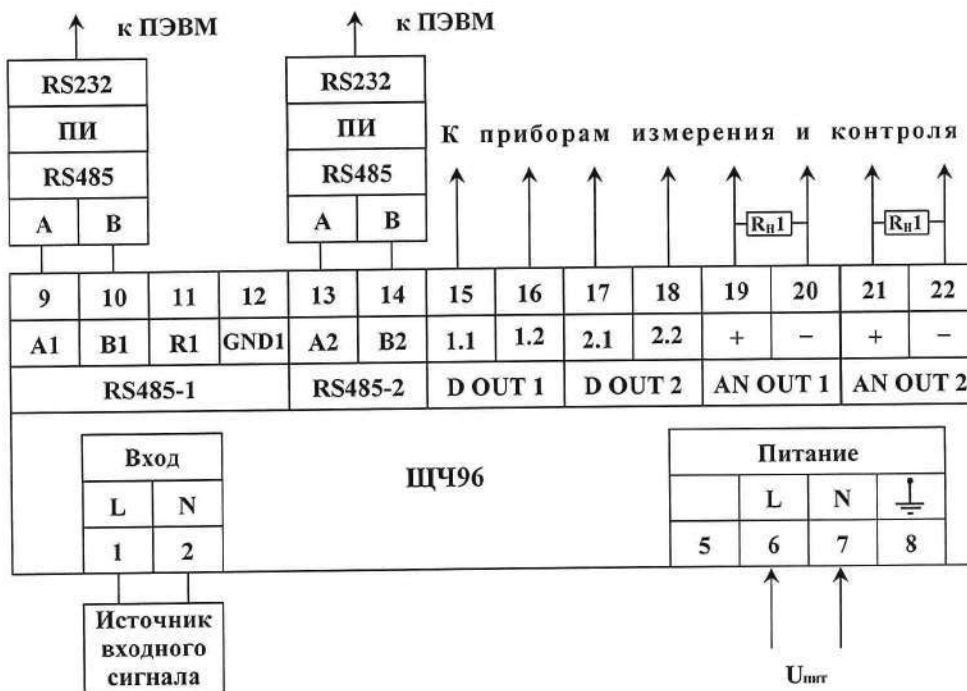
б) для исполнений с параметром  $c = 220ВУ, 230В$

Рисунок В.2 – Схемы подключения приборов ЩЧ72

18. 7358 Слс. 04.10.17



а) для исполнений с параметром  $c = 12ВН, 24ВН$

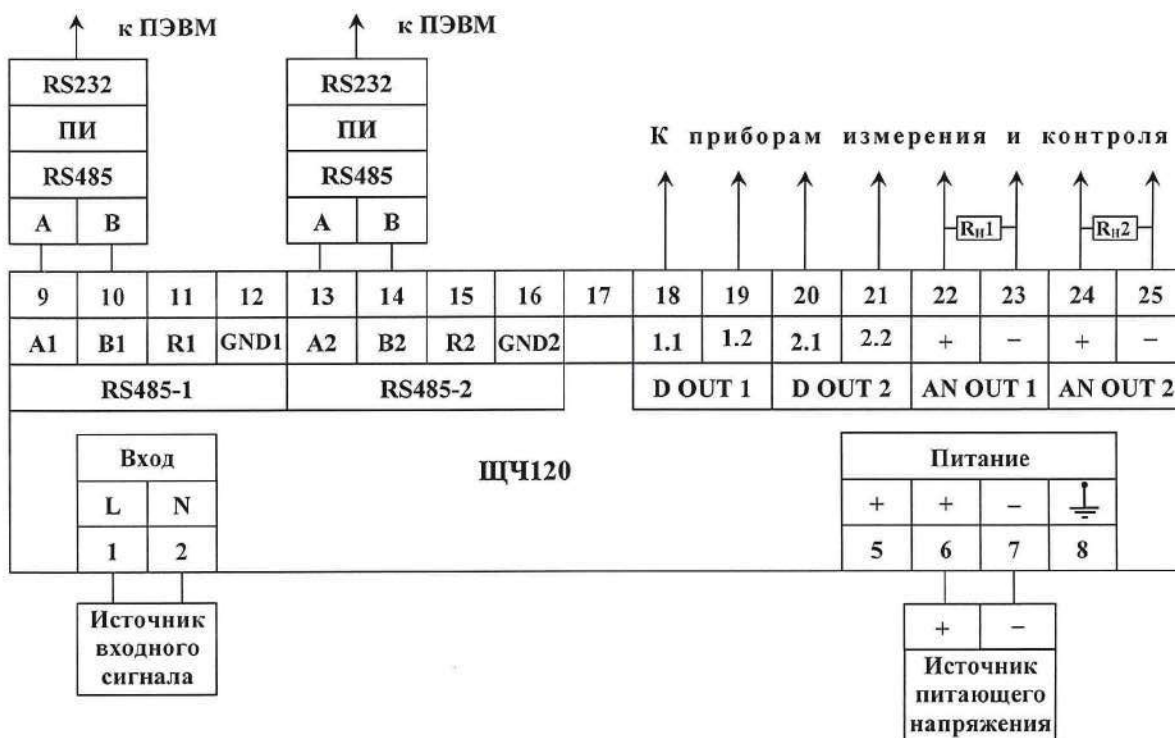


$U_{пит}$  – напряжение питания от 85 до 264 В переменного тока частотой 50 Гц или от 120 до 370 В постоянного тока (220ВУ), напряжение питания от 85 до 264 В переменного тока частотой 50 Гц (230В).

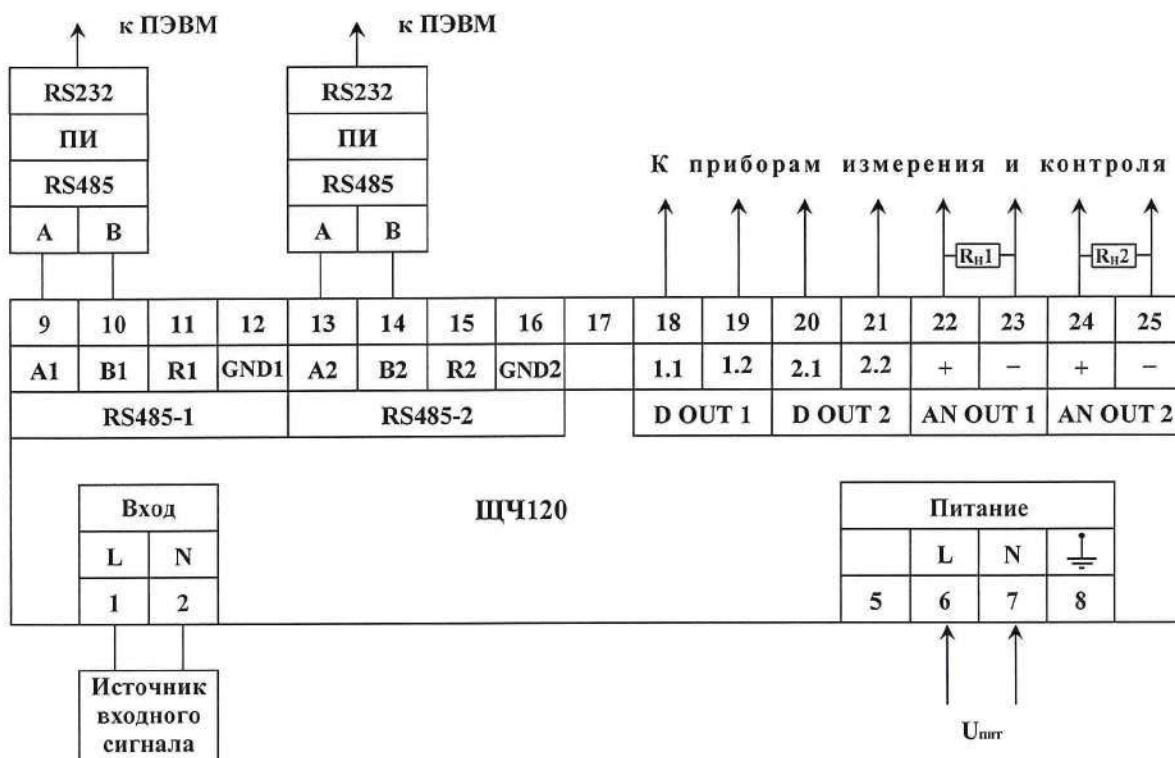
б) для исполнений с параметром  $c = 220ВУ, 230В$

Рисунок В.3 – Схемы подключения приборов ЩЧ96

12.7358 Сух. 02.10.17



а) для исполнений с параметром  $c = 12ВН, 24ВН$



$U_{пит}$  – напряжение питания от 85 до 264 В переменного тока частотой 50 Гц или от 120 до 370 В постоянного тока (220ВУ), напряжение питания от 85 до 264 В переменного тока частотой 50 Гц (230В).

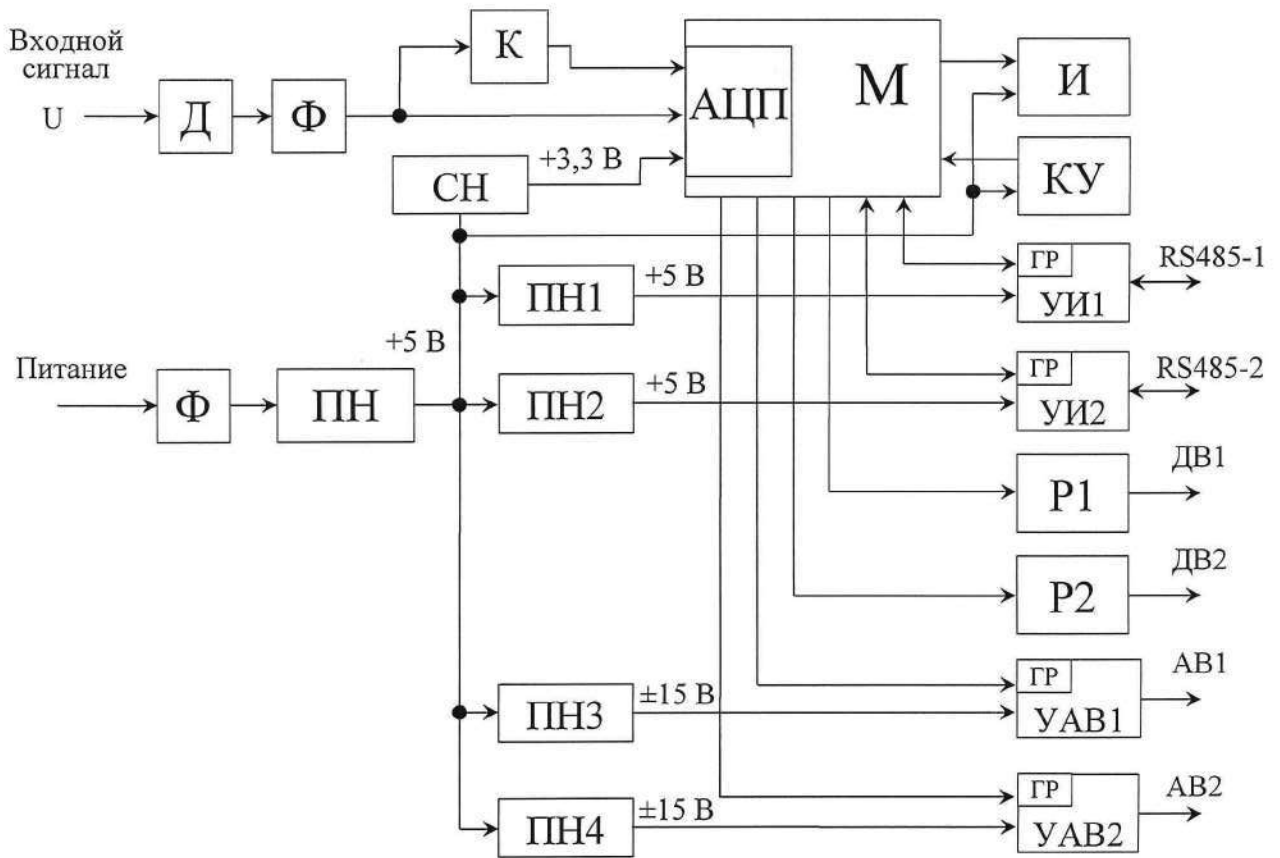
б) для исполнений с параметром  $c = 220ВУ, 230В$

Рисунок В.4 – Схемы подключения приборов ЩЧ120

12. 7358 Сурь 08.10.11

Приложение Г  
(обязательное)

Схема структурная приборов



RS485-1, RS485-2 – линии интерфейсов;

АВ1, АВ2 – аналоговые выходы;

АЦП – аналого-цифровой преобразователь;

ГР – гальваническая развязка;

Д – делитель;

ДВ1, ДВ2 – дискретные выходы;

И – индикаторы;

К – компаратор;

КУ – кнопки управления;

М – микроконтроллер;

ПН – преобразователь напряжения, устанавливается в зависимости от исполнения прибора;

ПН1 – ПН4 – преобразователи напряжения;

Р1, Р2 – оптоэлектронные реле дискретных выходов;

СН – стабилизатор напряжения;

УАВ1, УАВ2 – узлы аналоговых выходов;

УИ1, УИ2 – узлы интерфейсов;

Ф – фильтр.

Примечания

1 Количество индикаторов, интерфейсов, дискретных и аналоговых выходов зависит от исполнения прибора.

2 Все выходные узлы имеют гальваническую развязку.

Рисунок Г.1 – Схема структурная.

1а. 7358 Сук 02.10.17

Приложение Д  
(обязательное)

Протокол обмена данными по интерфейсу

Прибор может работать в составе полевой сети на основе последовательного интерфейса RS-485 с протоколом Modbus RTU в качестве ведомого устройства.

**Характеристики интерфейсного канала связи**

Интерфейсный канал используется для обмена данными с прибором. Прибор является ведомым устройством.

Интерфейсный канал имеет следующие характеристики:

- электрические характеристики сигналов соответствуют интерфейсу RS-485;
- тип канала – асинхронный;
- протокол обмена данными: Modbus RTU;
- скорость передачи данных, бит/с: 9600, 19200, 38400, 57600 (устанавливается пользователем);
- длина линии связи сети не более 1200 метров в зависимости от скорости передачи данных;
- тип линий связи – витая пара (экранированная витая пара);
- число приборов в канале связи не более 31 (без дополнительных технических средств);
- формат данных при передаче информации: 1 бит (старт-бит) + 8 бит (данные) + 1 бит (паритет, устанавливается пользователем) + 1 бит или 2 бита (стоп-биты, устанавливается пользователем);
- диапазон значений адреса прибора от 1 до 247.

**Описание протокола Modbus RTU**

Информационные и временные характеристики протокола обмена данными соответствуют характеристикам протокола Modbus RTU.

Ведущее устройство формирует и посылает команды управления ведомому устройству. Код функции в запросе сообщает подчиненному устройству, какое действие необходимо провести. Байты данных содержат информацию не-

18.7358 Сух. 02.10.11



обходимую для выполнения запрошенной функции. Например, код функции 0x03 подразумевает запрос на чтение содержимого регистров подчиненного устройства.

Ведомое устройство отвечает ведущему устройству в случае, если адрес в принятом сообщении совпал с адресом ведомого устройства. Если подчиненный дает нормальный ответ, код функции в ответе повторяет код функции в запросе. В байтах данных содержится затребованная информация. Если имеет место ошибка, то код функции модифицируется и в байтах данных передается причина ошибки.

Сообщение начинается с интервала тишины равного времени передачи 3.5 символов при установленной скорости передачи в сети. Вслед за последним передаваемым символом также следует интервал тишины продолжительностью не менее 3.5 символов. Новое сообщение может начинаться после этого интервала.

Сообщение передается непрерывно. Если интервал тишины продолжительностью 3.5 символа возник во время передачи сообщения, принимающее устройство заканчивает прием сообщения и следующий байт будет воспринят как начало следующего сообщения.

Если новое сообщение начнется раньше 3.5 интервала, принимающее устройство воспримет его как продолжение предыдущего сообщения. В этом случае устанавливается ошибка, так как будет несовпадение контрольных сумм.

Таблица Д.1 – Формат сообщения в канале связи

Адрес	Функция	Данные	Циклическая контрольная сумма (CRC)
8 бит	8 бит	N*8 бит	16 бит

**Адрес** – сетевой адрес прибора (от 1 до 247). Адрес 0 предназначен для широковещательных сообщений, ответ на которые прибор не формирует.

**Функция** – код функции в соответствии с перечнем поддерживаемых функций.

**Данные** – данные в соответствии с описанием функции.

**Циклическая контрольная сумма (CRC)** сообщения формируется в соответствии с протоколом Modbus RTU.

12. 7358 Сур. 02. 10. 17

Таблица Д.2 – Перечень поддерживаемых функций

Код функции	Функция
03, 04	Чтение регистров хранения / входных регистров

### Контрольная сумма

Контрольная сумма CRC состоит из двух байт. Контрольная сумма вычисляется передающим устройством и добавляется в конец сообщения. Принимающее устройство вычисляет контрольную сумму в процессе приема и сравнивает ее с полем CRC принятого сообщения.

Счетчик контрольной суммы предварительно инициализируется числом 0xFFFF. Только восемь бит данных используются для вычисления контрольной суммы CRC. Старт и стоп биты, бит паритета, если он используется, не учитываются в контрольной сумме.

Во время генерации CRC каждый байт сообщения складывается по ИСКЛЮЧАЮЩЕМУ ИЛИ с текущим содержимым регистра контрольной суммы. Результат сдвигается в направлении младшего бита, с заполнением нулем старшего бита.

Между тем, если младший бит равен 1, то производится ИСКЛЮЧАЮЩЕЕ ИЛИ содержимого регистра контрольной суммы и определенного числа. Если младший бит равен 0, то ИСКЛЮЧАЮЩЕЕ ИЛИ не делается.

Процесс сдвига повторяется восемь раз. После последнего (восьмого) сдвига, следующий байт складывается с текущей величиной регистра контрольной суммы, и процесс сдвига повторяется восемь раз как описано выше. Конечное содержание регистра и есть контрольная сумма CRC.

Алгоритм генерации CRC:

16-ти битный регистр загружается числом 0xFFFF и используется далее как регистр CRC.

Первый байт сообщения складывается по ИСКЛЮЧАЮЩЕМУ ИЛИ с содержимым регистра CRC. Результат помещается в регистр CRC.

Если младший бит 0: регистр CRC сдвигается вправо (в направлении младшего бита) на 1 бит, старший бит заполняется 0.

Если младший бит 1: регистр CRC сдвигается вправо (в направлении

младшего бита) на 1 бит, старший бит заполняется 0. Делается операция ИСКЛЮЧАЮЩЕЕ ИЛИ регистра CRC и полиномиального числа 0xA001.

Шаги 3 и 4 повторяются восемь раз.

Повторяются шаги со 2 по 5 для следующего байта сообщения. Это повторяется до тех пор, пока все байты сообщения не будут обработаны.

Финальное содержание регистра CRC и есть контрольная сумма.

Размещение CRC в сообщении:

При передаче 16 бит контрольной суммы CRC в сообщении, сначала передается младший байт, затем старший.

### Команды чтения из устройства

Запрос

Таблица Д.3

Имя поля	Содержимое
Адрес	1 байт, адрес ведомого устройства
Функция	0x03 или 0x04, 1 байт
Старшая часть начального адреса	Старший байт начального адреса области регистров для чтения
Младшая часть начального адреса	Младший байт начального адреса области регистров для чтения
Старшая часть числа регистров	Старший байт числа регистров для чтения
Младшая часть числа регистров	Младший байт числа регистров для чтения
CRC – циклическая контрольная сумма	

Ответ

Таблица Д.4

Имя поля	Содержимое
Адрес	1 байт, адрес ведомого устройства
Функция	0x03 или 0x04, 1 байт
Счетчик байт	Число байт в информационной части ответа
Старшая часть первого регистра	Содержимое старшего байта первого регистра для чтения
Младшая часть первого регистра	Содержимое младшего байта первого регистра для чтения
...	...
Старшая часть последнего регистра	Содержимое старшего байта последнего регистра для чтения
Младшая часть последнего регистра	Содержимое младшего байта последнего регистра для чтения
CRC - циклическая контрольная сумма	

12.7356 Сумма от 10.12

## Сообщение об ошибке

Таблица Д.5

Имя поля	Содержимое
Адрес	1 байт, адрес ведомого устройства
Функция	Код функции в запросе с установленной в старшем бите единицей
Код ошибки	1 байт
CRC - циклическая контрольная сумма	

## Коды ошибок

Таблица Д.6

Код	Расшифровка
1	Неподдерживаемая функция
2	Неподдерживаемый адрес данных

## Адресация регистров

Таблица Д.7 – Регистры только для чтения (использовать функцию 0x03 или 0x04)

Адрес (HEX)	Адрес (DEC)	Наименование регистра	Формат	Значения параметров (единицы измерения)
—				
0x0001	1	Результат измерения основного параметра	float1 F1032	Гц
0x0003	3	Результат измерения основного параметра	float2 F0123	Гц
0x0005	5	Результат измерения основного параметра	unsigned long F1032	результат делить на 1000
0x0007	7	Результат измерения основного параметра	unsigned long F0123	результат делить на 1000
0x0009	9	Значение на индикаторах	float1 F1032	Гц
0x000B	11	Значение на индикаторах	float2 F0123	Гц
0x000D	13	Значение на индикаторах	unsigned long F1032	*см. примечание
0x000F	15	Значение на индикаторах	unsigned long F0123	*см. примечание
0x0011	17	Позиция запятой	unsigned short	0...4

\* – чтобы получить результат в Гц, необходимо значение регистра разделить на коэффициент  $10^k$ , где k – позиция запятой (пример: при k=2,  $4998/10^2 = 49,98$  Гц)

12. 7358 Служб. 01. 10. 17

Таблица Д.8 – Служебные регистры (для чтения использовать функцию 0x03 или 0x04)

Адрес (HEX)	Адрес (DEC)	Наименование регистра	Формат	Значения параметров
—				
0x0100	256	Версия программы	char[20]	Символы в кодировке ASCII

Таблица Д.9 – Формат представления вещественного числа со структурой F1032

Регистр с младшим адресом		Регистр со старшим адресом	
Средний байт мантиссы (байт 1)	Младший байт мантиссы (байт 0)	Старший байт (порядок+знак) (байт 3)	Старший байт мантиссы (байт 2)

Таблица Д.10 – Формат представления вещественного числа со структурой F0123

Регистр с младшим адресом		Регистр со старшим адресом	
Младший байт мантиссы (байт 0)	Средний байт мантиссы (байт 1)	Старший байт мантиссы (байт 2)	Старший байт (порядок+знак) (байт 3)

Таблица Д.11 – Формат представления числа unsigned long со структурой F1032

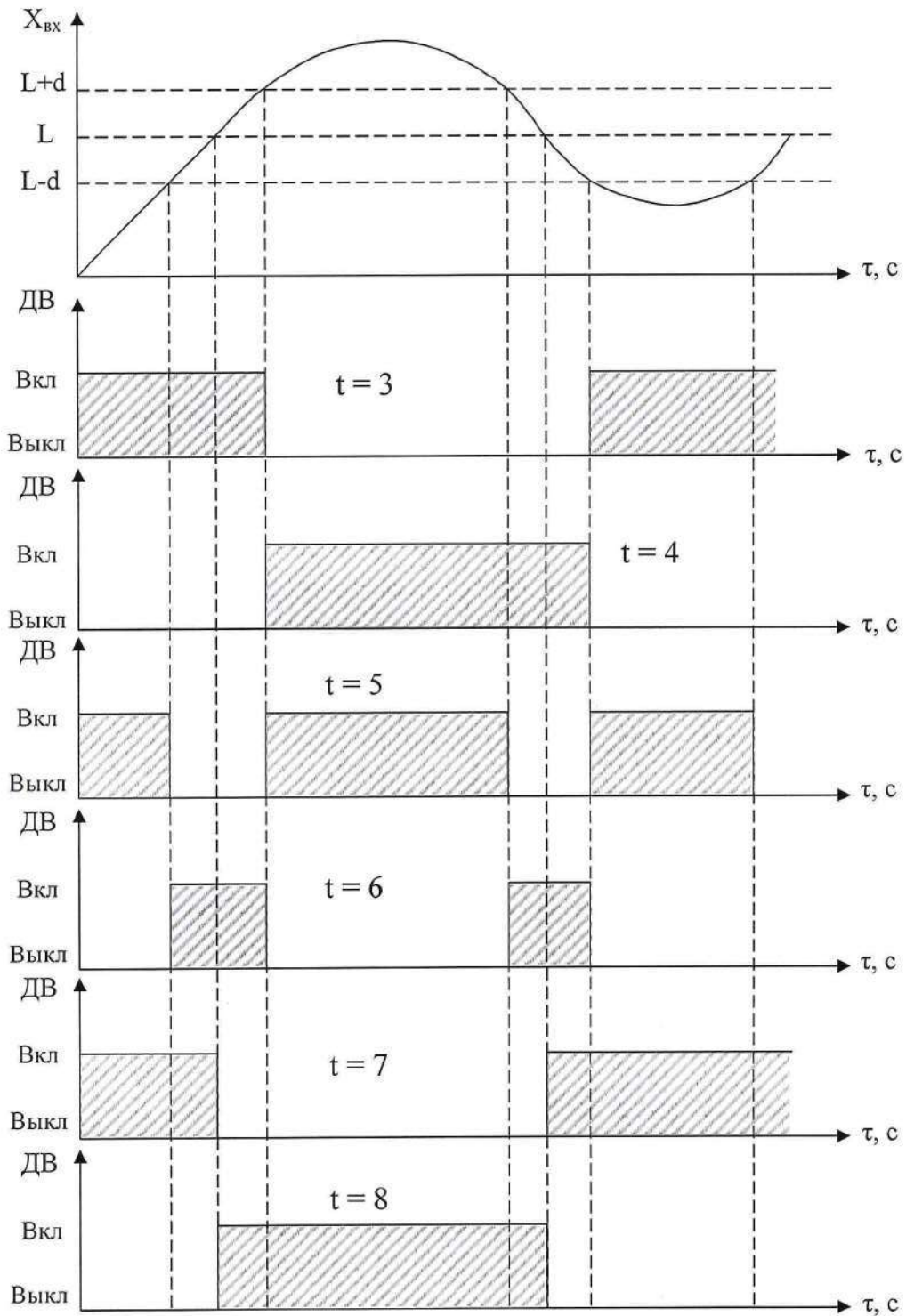
Регистр с младшим адресом		Регистр со старшим адресом	
(байт 1)	(байт 0)	(байт 3)	(байт 2)

Таблица Д.12 – Формат представления числа unsigned long со структурой F0123

Регистр с младшим адресом		Регистр со старшим адресом	
(байт 0)	(байт 1)	(байт 2)	(байт 3)

Приложение Е  
(обязательное)

Работа дискретных выходов



ДВ – дискретный выход,  
L – уставка дискретного выхода.

Примечание – При  $t = 5, 6, 7, 8$  выключение с учетом зоны возврата **b**.

Рисунок Е.1 – Логика работы дискретных выходов при  $t = 3, 4, 5, 6, 7, 8$

12.7358 Сух Ол.10.17

**Приложение Ж**  
**(обязательное)**

Значения входных сигналов, допускаемые показания и  
допускаемые значения выходных аналоговых сигналов в контрольных точках

Таблица Ж.1 – Проверка основной погрешности приборов при измерении частоты входного сигнала

Контрольные точки	Для приборов с разрядностью 4,0 Класс точности 0,05		Для приборов с разрядностью 5,0 Класс точности 0,01	
	Эталонное значение, Гц	Допускаемые значения показаний прибора, Гц	Эталонное значение, Гц	Допускаемые значения показаний прибора, Гц
1	10,00	от 9,995 до 10,005	10,000	от 9,999 до 10,001
2	45,00	от 44,9775 до 45,0225	45,000	от 44,9955 до 45,0045
3	48,00	от 47,976 до 48,024	48,000	от 47,9952 до 48,0048
4	50,00	от 49,975 до 50,025	50,000	от 49,995 до 50,005
5	52,00	от 51,974 до 52,026	52,000	от 51,9948 до 52,0052
6	55,00	от 54,9725 до 55,0275	55,000	от 54,9945 до 55,0055
7	65,00	от 64,9675 до 65,0325	65,000	от 64,9935 до 65,0065
8	400,0	от 399,8 до 400,2	400,00	от 399,96 до 400,04
9	1000	от 999,5 до 1000,5	1000,0	от 999,9 до 1000,1
10	5000	от 4997,5 до 5002,5	5000,0	от 4999,5 до 5000,5
11	9900	от 9895,05 до 9904,95	9900,0	от 9899,01 до 9900,99
12	–	–	15000	от 14998,5 до 15001,5

Примечание – В таблице приведены расчетные значения допускаемых значений, при проверке приборов учитывать установленное на приборе количество знаков после запятой.

Таблица Ж.2 – Проверка основной погрешности приборов при преобразовании частоты входного сигнала в выходной аналоговый сигнал

Контрольная точка	Проверяемая отметка*, x, %	Расчетные значения выходного аналогового сигнала (Nx), мА			Допускаемые значения выходного тока, мА, класс точности 0,5 (N)		
		от 0 до 5 мА	от 0 до 20 мА	от 4 до 20 мА	от 0 до 5 мА, 0...2,5...5 мА	от 0 до 20 мА, 0...10...20 мА	от 4 до 20 мА, 4...12...20 мА
1	0	0	0	4	от 0 до 0,025	от 0 до 0,1	от 3,9 до 4,1
2	30	1,5	6	8,8	от 1,475 до 1,525	от 5,9 до 6,1	от 8,7 до 8,9
3	50	2,5	10	12	от 2,475 до 2,525	от 9,9 до 10,1	от 11,9 до 12,1
4	70	3,5	14	15,2	от 3,475 до 3,525	от 13,9 до 14,1	от 15,1 до 15,3
5	100	5	20	20	от 4,975 до 5,025	от 19,9 до 20,1	от 19,9 до 20,1

\* по отношению к выбранному диапазону измерения (с учетом нижней/верхней границы измеряемой частоты)

12. 7358 Сур. 04.10.17

**ЗАКАЗАТЬ**